



Roto Fentro

Ablaktábla komfort vasalat.
Vasalatáttekintés - kivonat.



Roto Fentro

Roto Elzett Vasalatkereskedelmi Kft.

Ablak- és ajtótechnológia

H-9461 Lövő
Kossuth Lajos u. 25.
Telefon +36 99 534 200
Telefax +36 99 367 132
roto-ese@roto-frank.com
www.roto.hu

Kereskedelmi képviselők

Budapesti iroda
H-1033 Budapest
Hévízi u. 6/C. IV. ép.
Telefon +36 1 437 0196
Telefax +36 1 437 0198

Debreceni iroda
H-4025 Debrecen
Segner tér 7/D. Fsz. 4.
Telefon +36 52 501 988
Telefax +36 52 501 989

Értékesítési vezető

László Sándor
Mobil +36 30 615 9097
E-mail sandor.laszlo@roto-frank.com

Kereskedelmi képviselők

Budapest, Pest megye
Pásztor Sándor
Mobil +36 30 956 1225
E-mail sandor.pasztor@roto-frank.com

Nyugat-Magyarország
Völgyi Milán
Mobil +36 30 552 5450
E-mail milan.volgyi@roto-frank.com

Kelet-Magyarország
Balogh István
Mobil +36 30 299 6902
E-mail istvan.balogh@roto-frank.com

Nyugat-Magyarország
Szekér István
Mobil +36 30 526 3206
E-mail istvan.szeker@roto-frank.com

Kelet-Magyarország
Kádár György
Mobil +36 30 956 1224
E-mail gyorgy.kadar@roto-frank.com

Termék menedzser – Dél-kelet Európa

Kocsis Lajos
Mobil +36 30 469 1840
E-mail lajos.kocsis@roto-frank.com

Alkalmazástechnika

Gosztola Szabolcs
Mobil +36 30 691 9506
E-mail szabolcs.gosztola@roto-frank.com

Mayer Kornél
Mobil +36 30 618 4991
E-mail kornel.mayer@roto-frank.com

Felelősség kizárása

A kiadványban szereplő adatokat gondosan és szakszerűen állítottuk össze. A technikai fejlődéssel, a törvényi előírások változásával, valamint az idő előrehaladtával szükségszerűen változtatások szükségesek. Kérjük megértésüket, amiért a fentiek miatt a katalógus tartalmáért és az adatok valós idejű helyességéért nem vállalhatunk felelősséget. A sokszorosítás és a terjesztés jogát fenntartjuk.

Impresszum

Copyright: 2014 május
Szerkesztette: Grubits Szabolcs
Roto Elzett Vasalatkereskedelmi Kft.
H-9461 Lövő, Kossuth Lajos u. 25.
Telefon: +36 99 534 200
Telefax: +36 99 367 132
roto-ese@roto-frank.com
www.roto.hu

Kivonat!

Ez a kiadványunk az eredeti katalógus kivonata. Kérjük, amennyiben ebben a kiadványban nem talál megfelelő megoldást, forduljon szaktanácsadóinkhoz, akikről részletes szakmai segítséget kaphat.

Általános információk	4
Roto – Ablak- és ajtótechnológia.....	4
Roto – Értékesítési telephelyek/Értékesítési partnerek	5
german made	6
Általános tudnivalók	7
Alkalmazási tartományok - Ablaktábla fajlagos tömege 9 kg/m ²	8
Alkalmazási tartományok - Ablaktábla fajlagos tömege 15 kg/m ²	9
Alkalmazási tartományok - Fentro 200, méret 48.....	10
Beépítési megoldások	11
Fontosabb vasalatalkatrészek sematikus bemutatása/Ablaktábla tokra szerelése.....	12
Táblázat ablaktáblapántok és pántcsapok kiválasztásához.....	16
Beépítési lehetőségek	17
Pántcsapok	18
Fentro 200 – Pántcsapok	18
Fentro 200F – Pántcsapok	20
Ablaktáblapántok	22
Fentro 200 – Ablaktáblapántok.....	22
Fentro 200F – Ablaktáblapántok.....	24
Ablaktáblapántok – Beépítési méretek	25
Kiegészítők	30
Kiegészítők	30
Famenetű csavarok	32
Kiegészítők dupla ablaktáblákhoz.....	34
Zárak és talpas zárócsapok	36
Ablaktábla tartók	42
Ablaktábla tartó	42
Ajtó tábla tartó.....	46
Ütköző	46
Pántrögzítő	47
Hajtókaros nyitó szerkezet.....	48
Zsalulevél vasalatok	52
Zsalulevél vasalatok mozgatható zsalulevelekhez	52
Zsalulevél vasalatok fix hézagos zsalulevelekhez	52
Beépítési útmutatók	54
Fix hézagos- / mozgatható zsalulevél beépítése	54
Fix hézagos zsalulevél beépítése	55
Mozgatható zsalulevél beépítése.....	57
Karbantartási- és tisztítási útmutató	62

Roto Ablak- és ajtótechnológia



Lövő (Magyarország), a Roto konszern legnagyobb gyártó üzeme.

Termelő üzemek



Roto Frank Austria GmbH
Kalsdorf (AT)



Roto Frank
Building Materials Co. Ltd.
Peking (CN)



Roto Frank AG
Leinfelden-Echterdingen (DE)



Roto Frank AG
Werk Velbert (DE)



Roto Gluske-BKV GmbH
Wuppertal (DE)



Roto Elzett Certa Kft.
Lövő (HU)



Elzett Sopron Kft.
Sopron (HU)
(50 %)



ООО Roto Frank
Moskau (RU)



Roto Frank of America Inc.
Chester, Ct. (US)

Roto Értékesítési telephelyek / Értékesítési partnerek



Főbejárat - Leinfelden-Echterdingeni gyár

A Roto konszern – 70 éve vezető szerepben

Az építőiparban kevés cégnek van hasonló sikertörténete és még kevesebben vannak, akik mindig az élen jártak. A Roto vezető szerepet tölt be a világ ablak- és ajtótechnológia piacán gyártóként, valamint meghatározó résztvevő a tető- és szolártechnológia értékesítés területén is.

A mi sikertörténetünk kezdetét - éppen úgy mint sok más piaci résztvevőét - egy kiemelkedő egyéniség neve fémjelzi. Ő nem más mint Wilhelm Frank aki az ötletével – az első ipari keretek között gyártott bukó-nyíló vasalat 1935-ben – igazi úttörővé vált. A cégünk alapítója egy zseniális sváb feltaláló volt. Az ő és családja irányítása által a Roto Leinfelden-Echterdingen-i központtal az egy-személyes kisüzemből világcég lett.

Az egész világon több mint 4000 alkalmazottnak az a feladata, hogy olyan vevői igényeket kielégítő termékeket fejlesszünk melyek növelik az ablakok és az ajtók mindennapos használati értékét.

Legfontosabb célunk mindig is maradandó értékek létrehozása volt. Jól szemlélteti ezt a moduláris rendszerű Roto NT vasalat melyre 10 éves működési garanciát vállalunk, valamint a 100 millió eladott NT vasalat garnitúra a 2000. évben történt bevezetése óta, mellyel a Roto piacvezető.

Az egész világra kiterjedő vasalatgyártó üzemek gondoskodnak a megfelelő flexibilitásról, teljesítő-képességről és a pontos szállításról, valamint a több mint 40 értékesítési telephelyet és viszonteladót magába foglaló kereskedelmi hálózatunk biztosítja vevőink számára a könnyű elérhetőségünket. A tervezőkkel, kereskedőkkel és gyártókkal fenntartott szoros kapcsolatunk biztosítja mindkét fél számára a folyamatos fejlődést valamint a sikeres piaci részvételt.

german made Mit jelent ez?



A leinfelden-echterdingeni – Stuttgart mellett – központú Roto Frank AG egy német vállalatcsoport. A Roto az évek során fokozatosan vált megbízható és befolyásos világ-céggé.

Vállalatunk közös értékei reprezentálják az identitást, amely lehetővé tette a Rotonak, mint német vállalatnak, hogy piacvezetővé váljon. Cégünk filozófiája három alappilléren nyugszik:

- folyamatosság, eredményesség és megbízhatóság
- tapasztalat, sikerorientáltság és előrelátás
- tudás, képesség és német precizitás

Mint technológiai úttörő, a Roto intelligens termék-megoldásokat fejleszt, melyek lenyűgözőek a kifinomult technológiájuknak és a hosszú élettartamuknak köszönhetően.

A termelési-, és a környezet menedzsment, valamint a logisztika német értékeken alapul, úgy mint a megbízhatóság, alaposság és előrelátás.

A német precizitás a dizájn, a fejlesztés, valamint a minőség-, és folyamatmenedzsment során biztosítja a kiváló minőségű teljesítményt és szolgáltatást az egész világon.

A német értékek beépítése a vállalati folyamatokba és a minőség biztosítási rendszerbe biztosítja üzleti partnereink és vásárlóink belénk vetett hosszú távú bizalmát. Ez a "german made".

Roto Fentro Általános tudnivalók

- **Az összes ábra, méret és fontosabb adat** a jelenlegi kivitel figyelembe vételével lett megadva. **Ezen vasalatáttekintés kiadásával egyidőben az összes eddigi kiadványban** megtalálható cikkszámok, jelölések és méretek **aktualitásukat veszítik**. Kérjük, tartsák be a vasalatáttekintésben szereplő utasításokat a kivitelekre és rögzítésekre vonatkozóan.
- **A komplett katalógus és az árlista** egyéni kérés alapján a vevők és az érdeklődők rendelkezésére áll. Ezek a kiadás után is a mi tulajdonunkat képezik. Nyomatékosan kérjük ezen kiadványok visszaélészerű használatának mellőzését.
- Az árlistára vonatkozó összes jogot, **beleértve a tartalom, az összeállítás és a sokszorosítás jogát**, fenntartjuk.

Garancia-szavatosság a Roto ablaktábla komfort vasalatokra

- A Roto Frank Austria GmbH, A-8401 Kalsdorf, a törvényben foglalt **6 hónapos garanciát** minden, a Roto programban szereplő ablaktábla komfort vasalatra vállalja.
- Ezen kívül a vasalat működésére és élettartamára 2 éves szavatosságot vállalunk, ha az a felhasználási útmutató szerint lett beépítve. A karbantartást a karbantartási útmutató szerint kell elvégezni.
- A szavatosságot a vasalat beépítésének napjától számítjuk.
- A vasalat felületére nem vállalunk szavatosságot. Az időjárási körülmények, valamint a környezeti hatások ezt nem teszik lehetővé.
- A vasalatok felületkezelése a legújabb technikai normáknak megfelelő.
Fekete strukturált kivitel (FST): kiváló minőségű porszórt felület (RAL 9005) finom strukturált
Fehér kivitel (csak a komplett katalógusban szerepel): kiváló minőségű porszórt felület (RAL 9016)

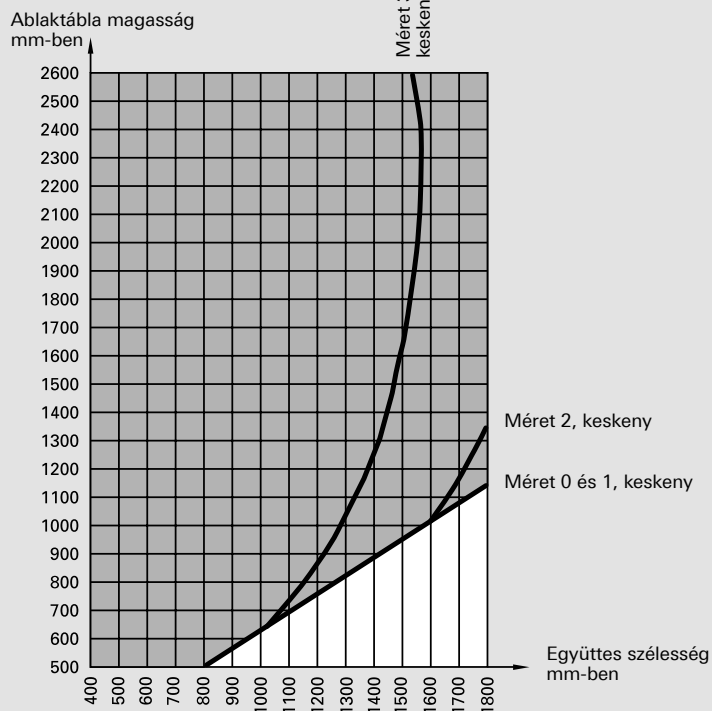
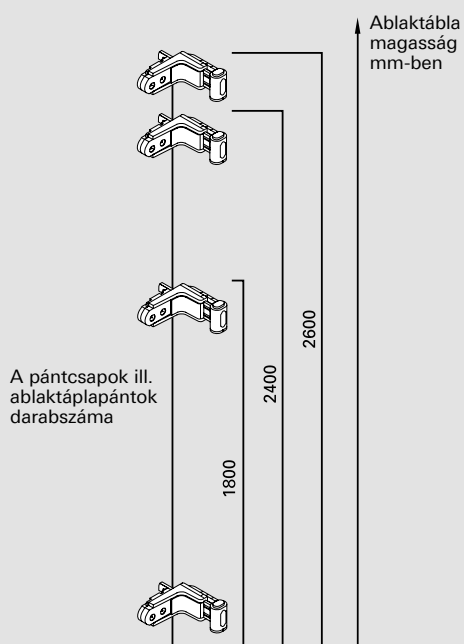
Szavatosság esetén ingyenesen cseréljük a hibás alkatrészeket.
Egyéb kárpótlás lehetőségét kizárjuk.

Alkalmazási tartományok

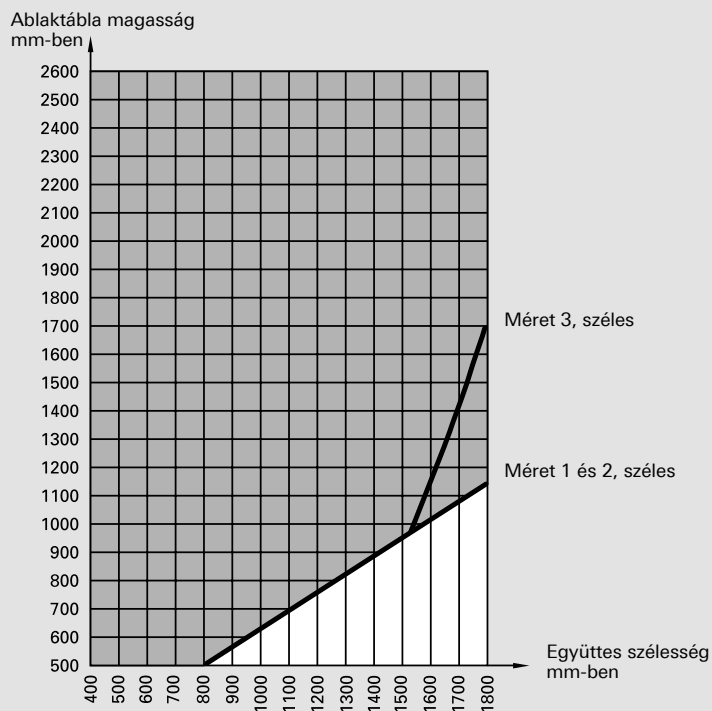
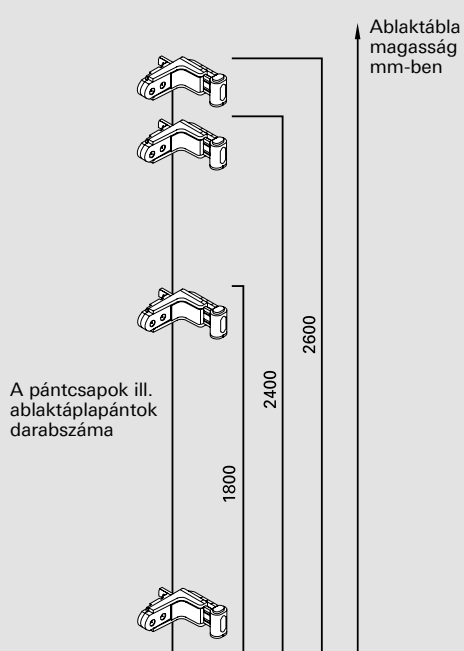
Ablaktábla fajlagos tömege 9 kg/m²

Ablaktábla szélesség max. 900 mm. Az ennél szélesebb ablaktáblákat dupla ablaktáblaként kell elkészíteni, max. együttes szélesség 1800 mm.

Pántcsap keskeny befúrható



Pántcsap széles befúrható



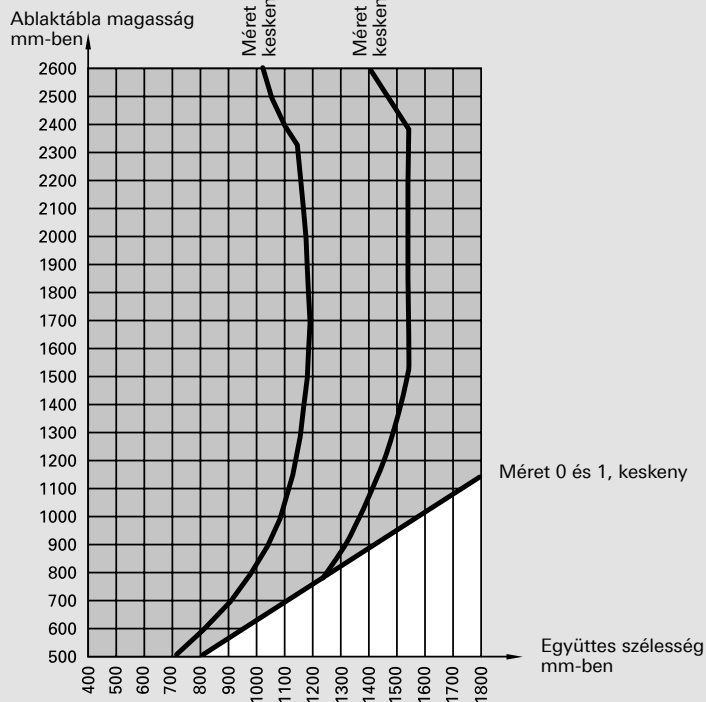
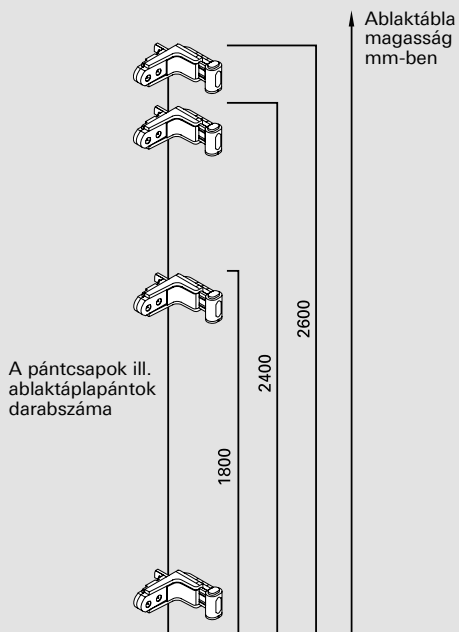
900 mm együttes szélességnél nagyobb dupla ablaktáblák esetén ablaktábla rávezetőt kell alkalmazni.

Alkalmazási tartományok

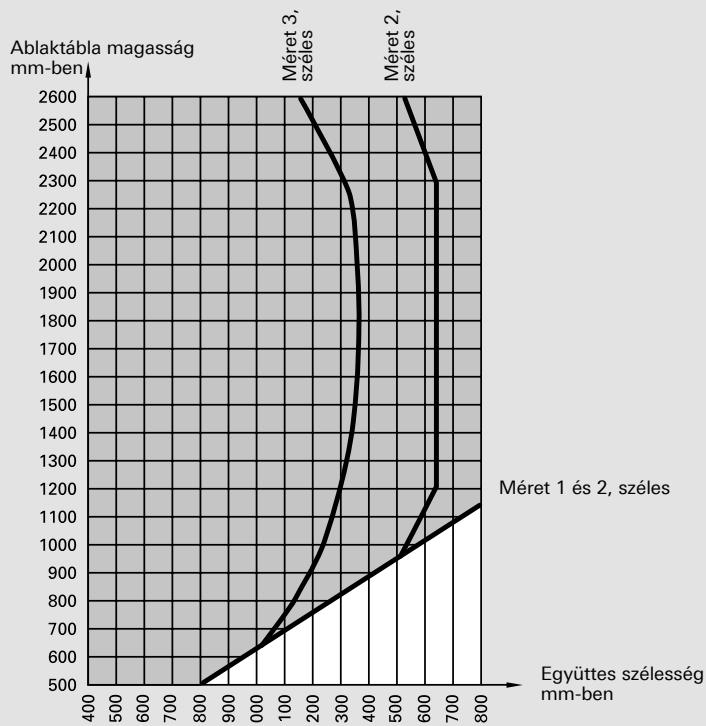
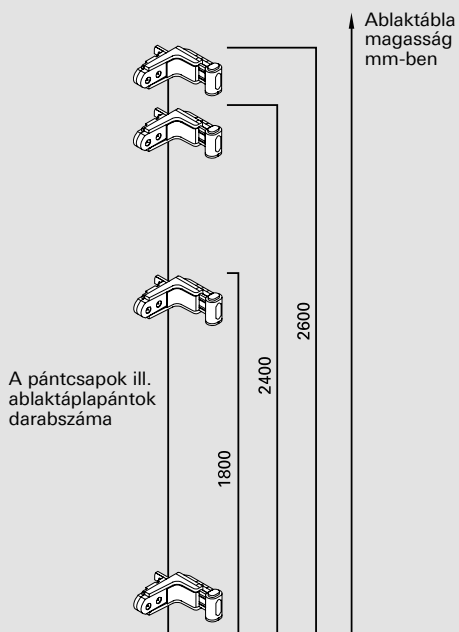
Ablaktábla fajlagos tömege 15 kg/m²

Ablaktábla szélesség max. 900 mm. Az ennél szélesebb ablaktáblákat dupla ablaktáblaként kell elkészíteni, max. együttes szélesség 1800 mm.

Pántcsap keskeny befúrható



Pántcsap széles befúrható



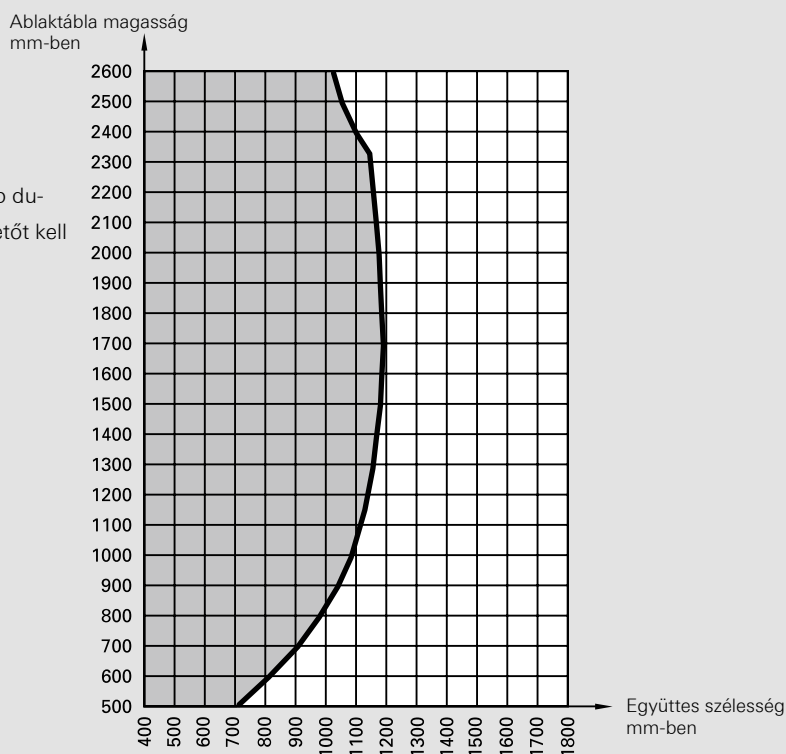
900 mm együttes szélességnél nagyobb dupla ablaktáblák esetén, illetve 700 mm együttes szélességet meghaladóan 3-as méretű pántcsap esetén ablaktábla rávezetőt kell alkalmazni.

Alkalmazási tartományok

Fentro 200 (keskeny, széles) méret 4, ablaktábla fajlagos tömege 15 kg/m²

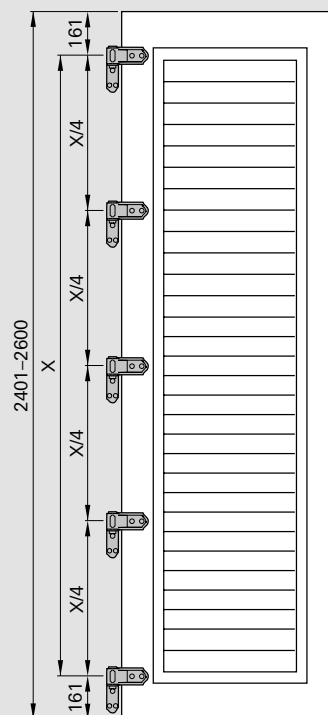
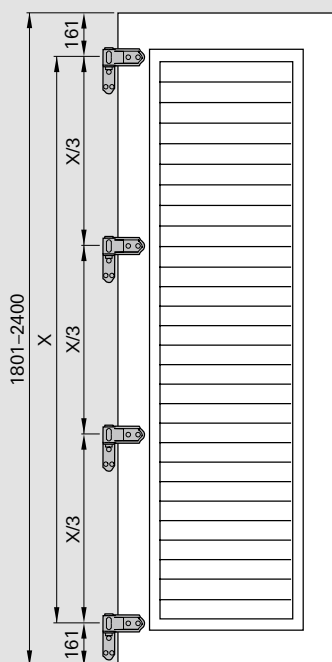
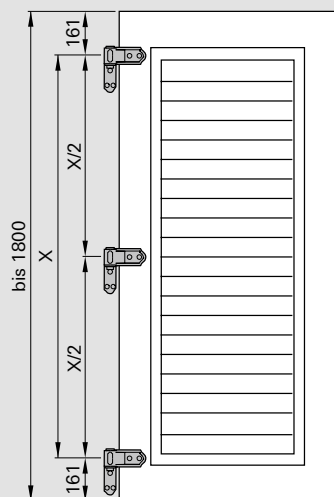
- Ablaktábla szélesség max. 900 mm.
Dupla ablaktáblás kivitel esetén az együttes szélesség max. 1800 mm.

- 700 mm együttes szélességnél nagyobb dupla ablaktáblák esetén ablaktábla rávezetőt kell alkalmazni.



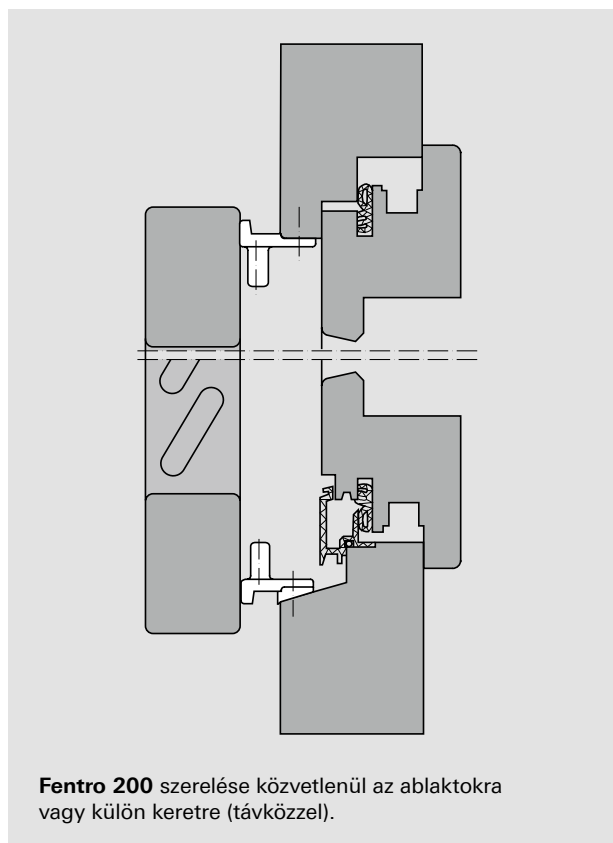
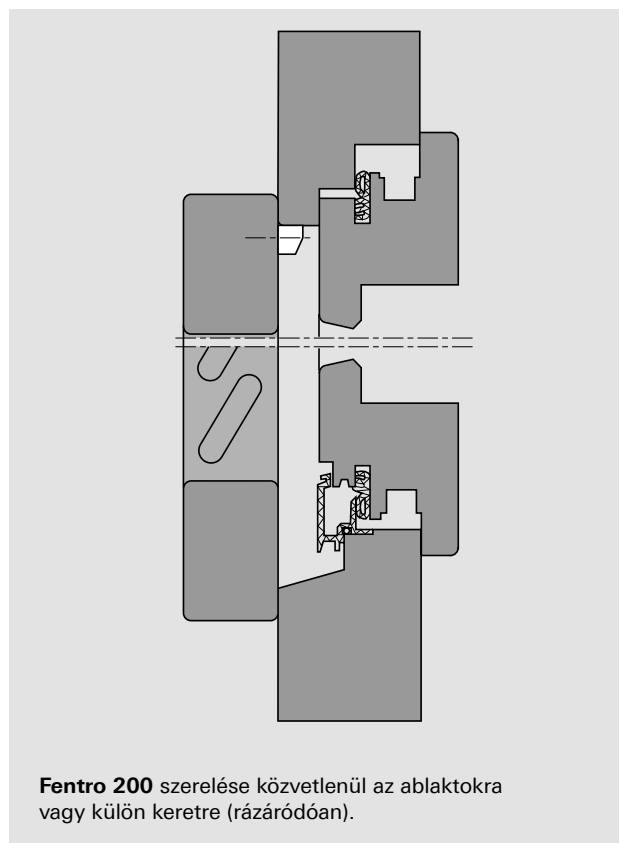
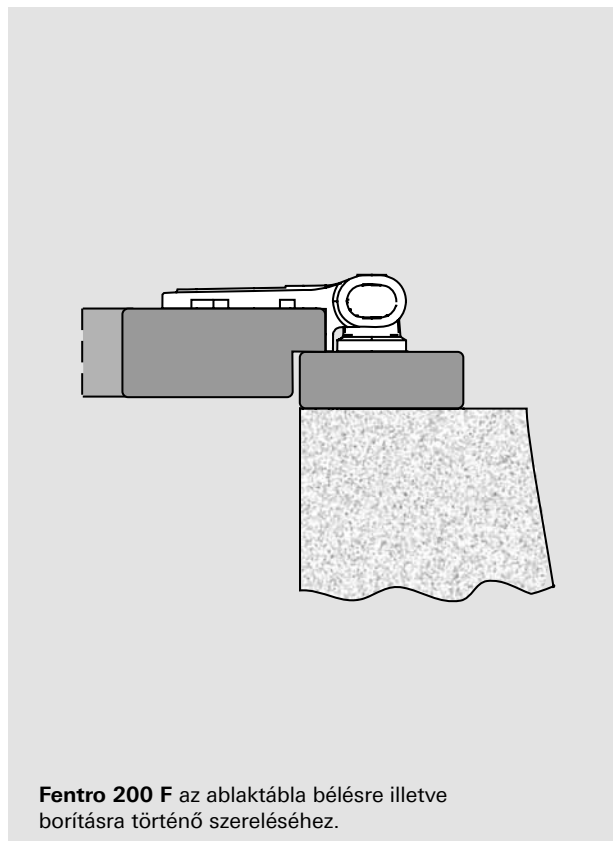
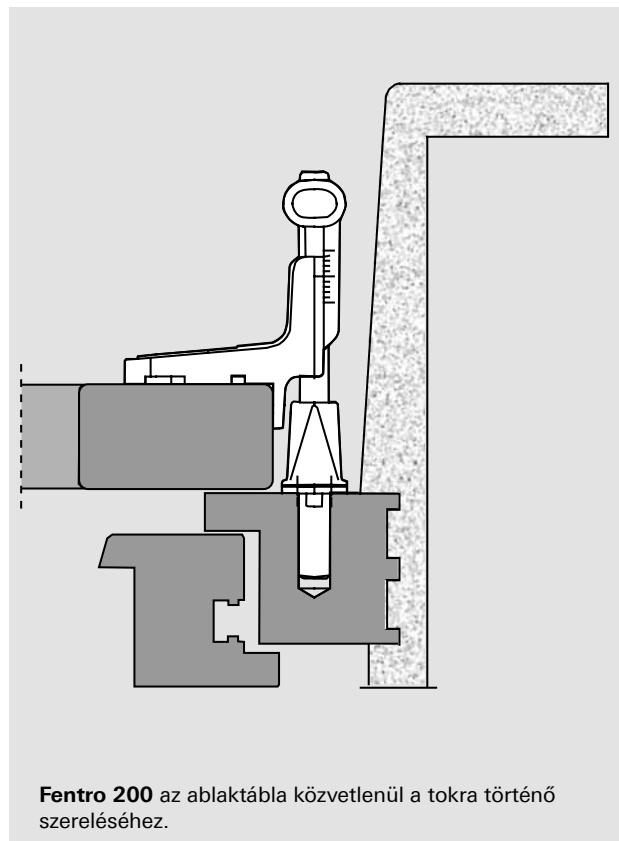
Pántcsapok ill. ablaktáblapántok darbszáma:

- 1800-ig = 3 db
- 1801–2400 = 4 db
- 2401–2600 = 5 db

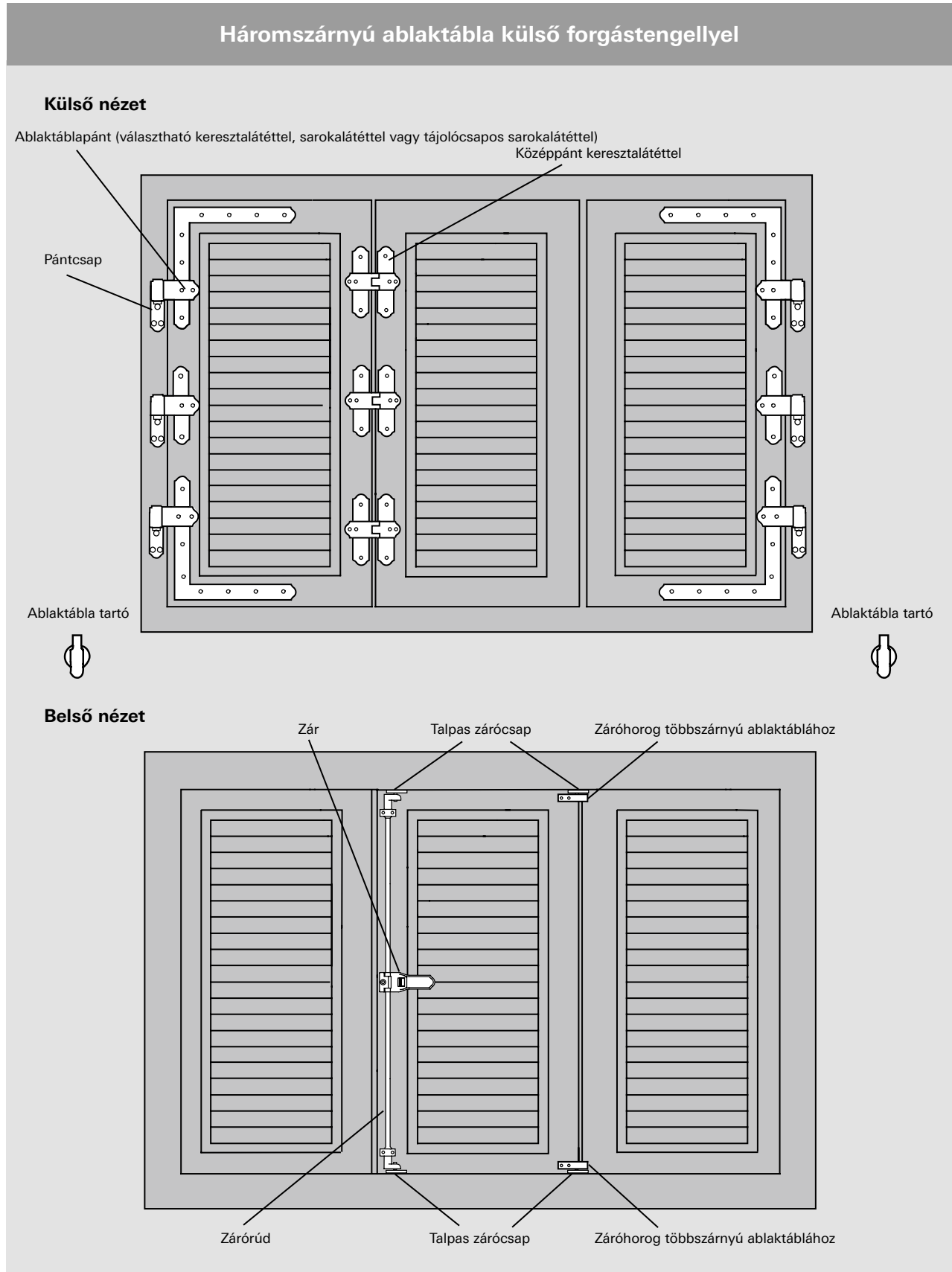


Alkalmazási tartományok

Ablaktábla fajlagos tömege 15 kg/m²



Fontosabb vasalatalkatrészek sematikus bemutatása

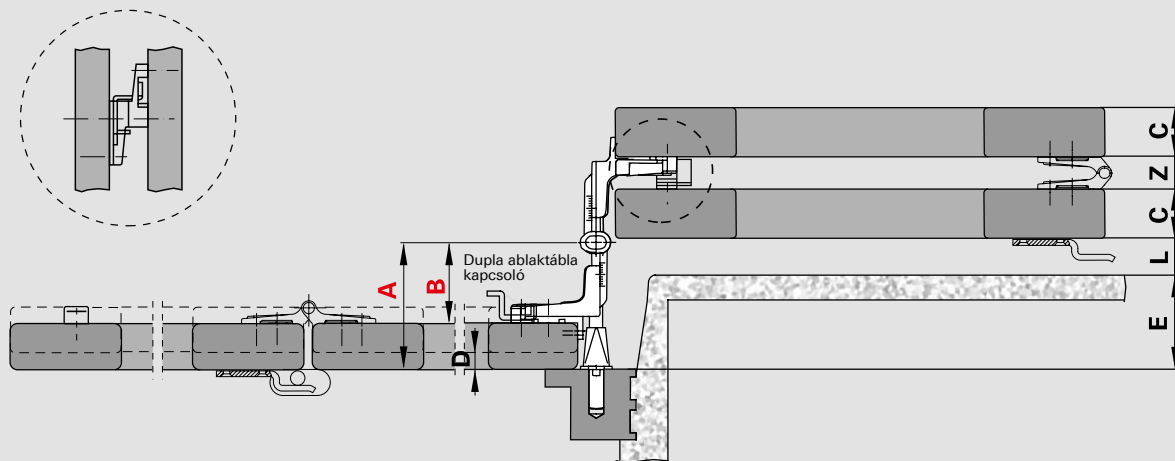


Ablaktábla tokra szerelése

A forgástengely számítása (A és B méret) Fentro 200 rendszerű dupla ablaktáblánál

- A = a pántcsap talpa és forgástengelye közti távolság (pántcsap előállítás)
- B = az ablaktábla külsősíkja és a forgástengely közti távolság (pánt előállítás)
- C = az ablaktábla vastagsága (25–50 mm)
- D = az ablaktábla és a tokkeret közti távolság = 10, 15, 20, 25 vagy 30 mm
- E = falkáva méret (0–215 mm)
- L = a nyitott ablaktábla és a falazat közti távolság
- Z = a nyitott ablaktáblák közötti távolság (28 vagy 19 mm)

Forgástengely kívül



Rázáródó dupla ablaktábla

A forgástengely számítása (A és B méret)

$$A = \frac{E+L+C+Z+C}{2} \quad B = A-C$$

Dupla ablaktábla távközzel

A forgástengely számítása (A és B méret)

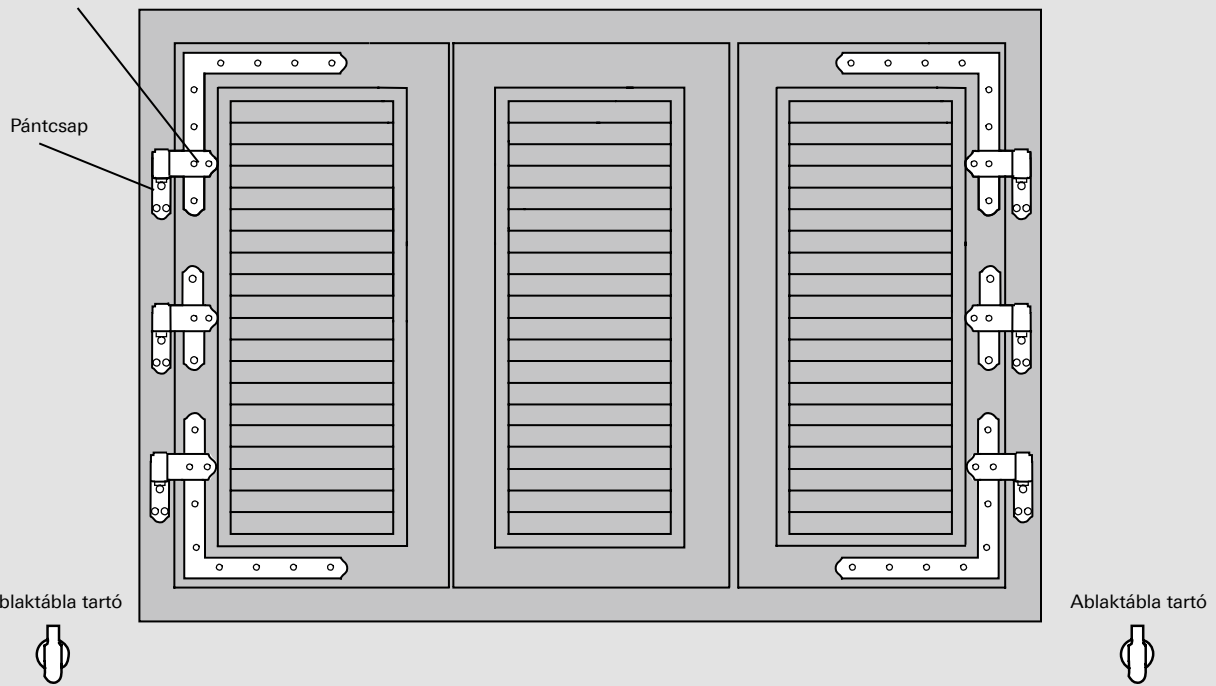
$$A = \frac{E+L+C+Z+C+D}{2} \quad B = A-C-D$$

Fontosabb vasalatakatrészek sematikus bemutatása

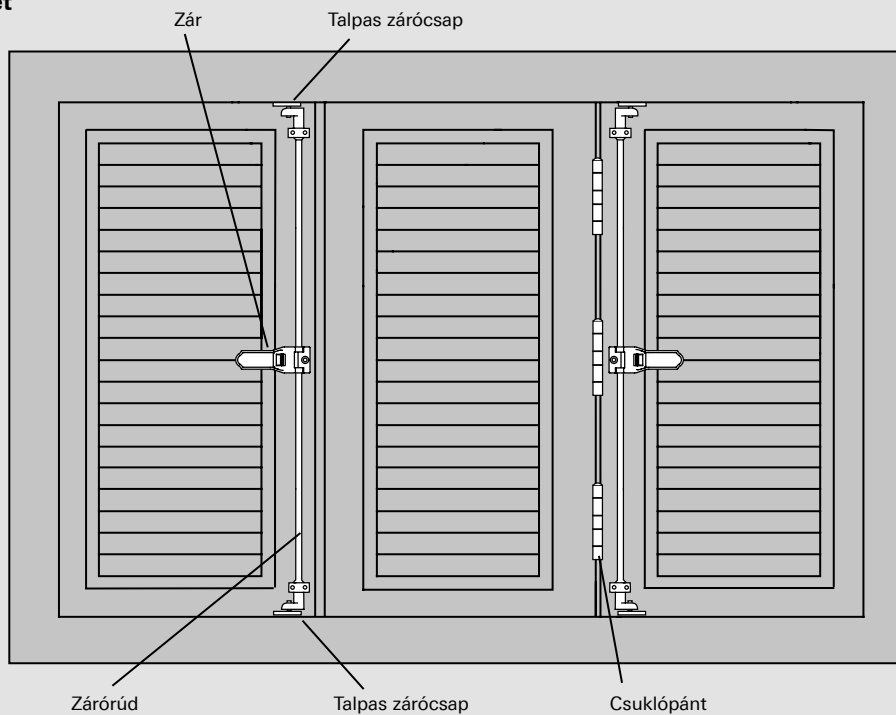
Háromszárnyú ablaktábla belső forgástengellyel

Külső nézet

Ablaktáblapánt (választható keresztalátétellel, sarokalátétellel vagy tájolócsapos sarokalátétellel)



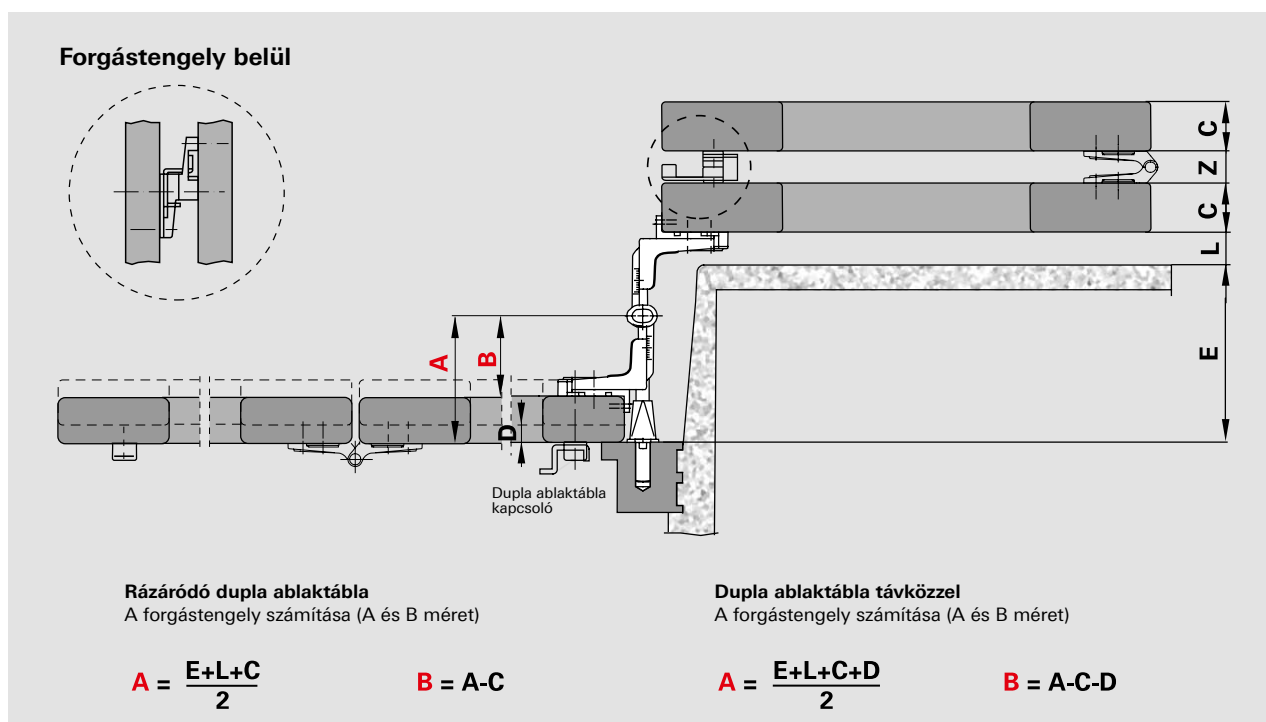
Belső nézet



Ablaktábla tokra szerelése

A forgástengely számítása (A és B méret) Fentro 200 rendszerű dupla ablaktáblánál

- A = a pántcsap talpa és forgástengelye közti távolság (pántcsap előállítás)
- B = az ablaktábla külső síkjá és a forgástengely közti távolság (pánt előállítás)
- C = az ablaktábla vastagsága (25–50 mm)
- D = az ablaktábla és a tokkeret közti távolság = 10, 15, 20, 25 vagy 30 mm
- E = falkáva méret (0–215 mm)
- L = a nyitott ablaktábla és a falazat közti távolság
- Z = a nyitott ablaktáblák közötti távolság (28 vagy 19 mm)



Táblázat ablaktáblapántok és pántcsapok kiválasztásához

Ablaktáblapánt oldalirányban pánthüvellyel állítható (falkávamélység mm-ben, -tól -ig)

Ablaktábla vastagság mm-ben	Ablak-táblapánt méret: F1	Ablak-táblapánt méret: F3	Ablak-táblapánt méret: F4	Ablak-táblapánt méret: 00	Ablak-táblapánt méret: 0	Ablak-táblapánt méret: 1	Ablak-táblapánt méret: 2
25	5	24	35	38-54	58-84	86-116	118-160
30	10	29	40	43-59	63-89	91-121	123-165
35	15	34	45	48-64	68-94	96-126	128-170
40	20	39	50	53-69	73-99	101-131	133-175
45	25	44	55	58-74	78-104	106-136	138-180
50	30	49	60	63-79	83-109	111-141	143-185

Ablaktáblapánt oldalirányban csavarorsóval állítható (falkávamélység mm-ben, -tól -ig)

Ablaktábla vastagság mm-ben	Ablak-táblapánt méret: 0	Ablak-táblapánt méret: 1	Ablak-táblapánt méret: 2	Ablak-táblapánt méret: 3
25	68-84	86-116	118-160	162-212
30	73-89	91-121	123-165	167-215
35	78-94	96-126	128-170	172-210
40	83-99	101-131	133-175	177-205
45	88-104	106-136	138-180	182-200
50	93-109	111-141	143-185	187-195

Pántcsap keskeny és széles, befúrható (falkávamélység mm-ben, -tól -ig)

Ablaktábla vastagság mm-ben	Pántcsap méret: 0	Pántcsap méret: 1	Pántcsap méret: 2	Pántcsap méret: 3
25	0-45	42-100	102-160	162-212
30	5-35	37-95	96-155	156-215
35	15-30	32-90	92-150	152-210
40	20-25	27-85	87-145	147-205
45	20	25-80	82-140	142-200
50	-	25-75	77-135	137-195

A fenti adatok zárt helyzetben a tokra felfekvő (előállítás 0 mm) és nyitott helyzetben a falsík előtt 25 mm-re álló ablaktáblák esetén alkalmazhatók. Ablaktábla tartók alkalmazási tartománya függ a falkiállítás méretétől. Egyéb kivételi variációkat lásd a Fentro katalógusban!

Táblázatok jelmagyarázatai



Falkávamélység (E méret, lásd Fentro katalógus)



Pántcsap előállítás (A méret, lásd Fentro katalógus)



Pánt előállítás (B méret, lásd Fentro katalógus)

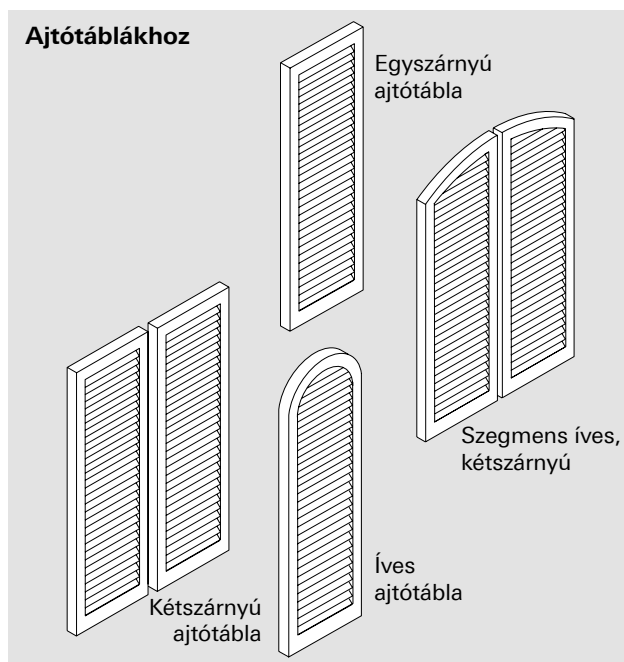
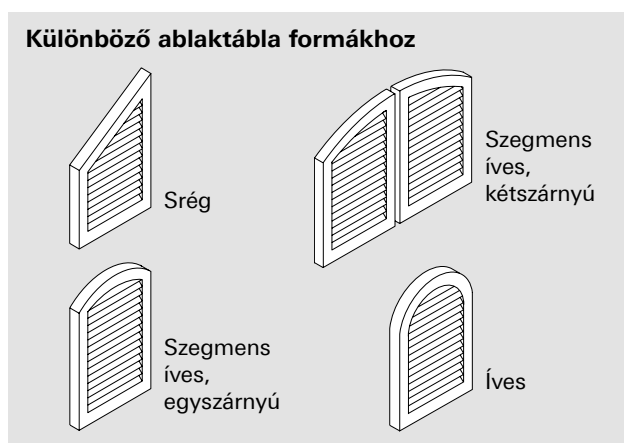
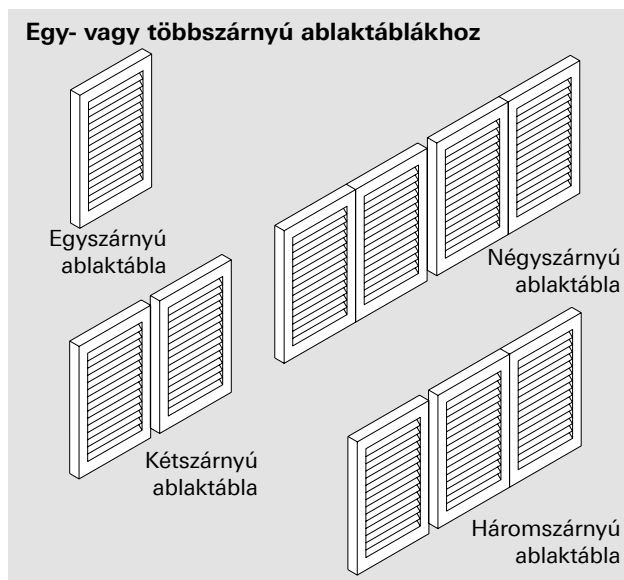


Tengelytáv (az ablaktábla sarkának és a pánt forgáspontjának a távolsága)



Csomagolási egység, darab illetve garnitúra

Fentro Beépítési lehetőségek

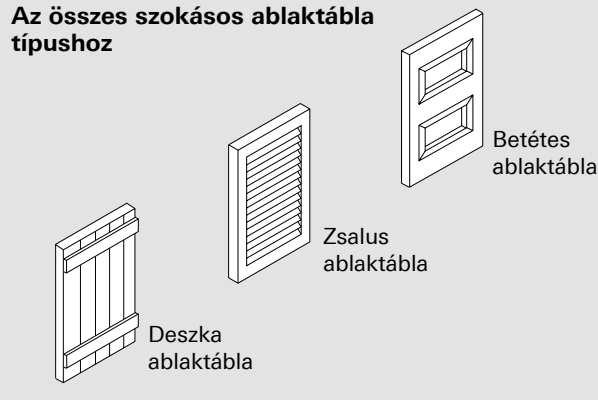


Egy- és többszárnyú fából, műanyagból és alumíniumból készült ablak- és ajtótáblák esetén.

Ablaktábla program, amely teljes körű megoldási variációkat kínál minden igényhez:

- Felszerelhető:
 - a tokra
 - szerelőkeretre
 - a falra
- Uni-ablaktábla zár:
 - felhasználó barát
 - korszerű
 - esztétikus formai megjelenésű
- Kiváló minőségű porszórt felület:
 - **Fekete finom strukturált** (RAL 9005)
 - **Fehér** (RAL 9016)

Az összes szokásos ablaktábla típushoz



Fentro 200 Pántcsapok

Pántcsap, keskeny befűrható

Csavarszükséglet: 4 db 4,5 x 35



Méret			Fekete ST	
			Cikkszám	
0	5-35	25-45	491253	10
1	37-95	46-75	491254	10
2	96-155	76-105	491255	10
3	156-215	106-135	491256	10
4*	217-275	136-165	494418	50

* kérem ügyeljen a korlátozott alkalmazási tartományra

Tengely méret állítható ill. cserélhető pánthüvely használata esetén

A sablonok 16-os tengelyhez illenek

3,0 excenteres 13/19

1,5 excenteres 14,5/17,5

16

16

min. helyszükséglet (ha a pánthüvely állítás szükséges, egyébként 13 mm)

minimális helyszükséglet (16-os tengelynél)

E falkávamélység

L méret (min. 20)

16-os tengelynél

Ø 12 furat

Pántcs. méret		Min. furat mélység	Konzol méret (K)
0	25-45	20	17 mm
1	46-75	10	35 mm
2	76-105	10	35 mm
3	106-135	10	35 mm

minimális fűrési mélység

Fűrési kép (keskeny pántcsap esetén)

ablaktábla pánt közepe

szárny

tok

Ø 8

K

A pántcsap felszerelése után a rögzítőcsavart min. 7 Nm erővel egy 4 mm-es inbusz kulccsal meghúzni.

Ablaktábla vastagság és falkávamélység (-tól -ig) mm-ben

Ablaktábla vastagság	Pántcsap méret: 0	Pántcsap méret: 1	Ablaktábla vastagság	Pántcsap méret: 2	Pántcsap méret: 3
25	0-40	42-100	25	102-160	162-212
30	5-35	37-95	30	96-155	156-215
35	10-30	32-90	35	92-150	152-210
40	15-25	27-85	40	87-145	147-205
45	20	22-80	45	82-140	142-200
50	-	25-75	50	77-135	137-195

A fenti alkalmazási példában az ablaktábla a falsík előtt 25 mm-re áll. Nagyobb illetve kisebb távolság esetén az alkalmazási tartomány változik.

Fentro 200 Pántcsapok

Pántcsap, széles

befúrható, Jobb/Bal

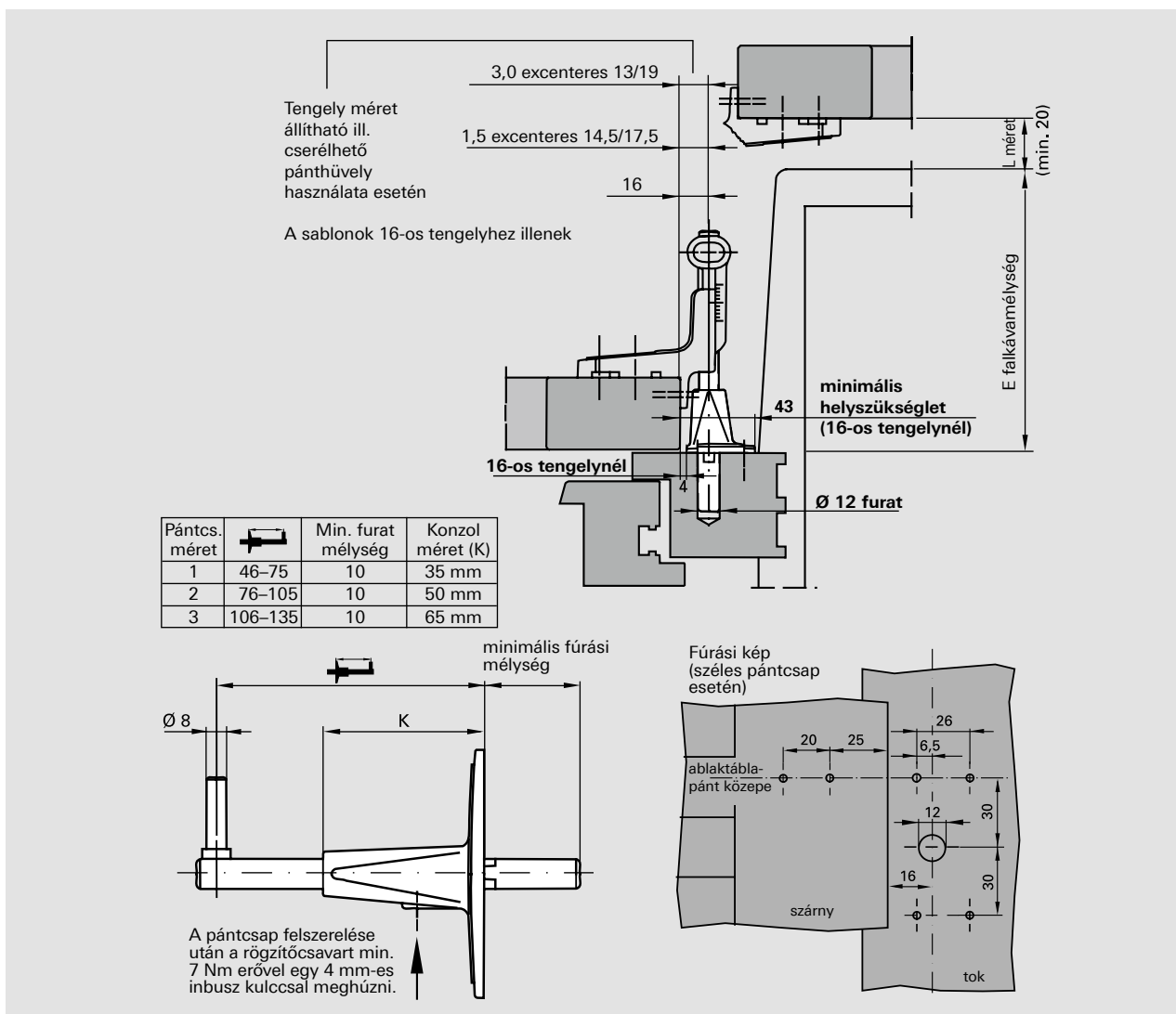
Csavarészleget: 4 db 4,5 x 35



Méret			Fekete ST	Cikkszám	
1	37-95	46-75	B	491241	10
			J	492502	
2	96-155	76-105	B	491243	10
			J	491244	
3	156-215	106-135	B	491237	10
			J	491238	
4*	217-275	86-165	B	502380	50
			J	502381	

* kérem ügyeljen a korlátozott alkalmazási tartományra

Pántcsapok
Fentro



Ablaktábla vastagság és falkávamélység (-tól -ig) mm-ben

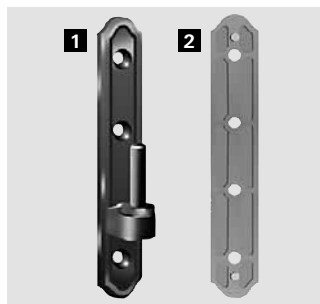
A fenti alkalmazási példában az ablaktábla a falsík előtt 25 mm-re áll. Nagyobb illetve kisebb távolság esetén az alkalmazási tartomány változik.

Fentro 200F Pántcsapok


1 Talplemezes pántcsap átmérő 8 mm

2 Alátét (3 vagy 5 mm) talplemezes pántcsaphoz, halmozható

Csavarszükséglet: 3 db 4,5 x 35




		Fekete ST	
Méret		Cikkszám	
18		339819	10

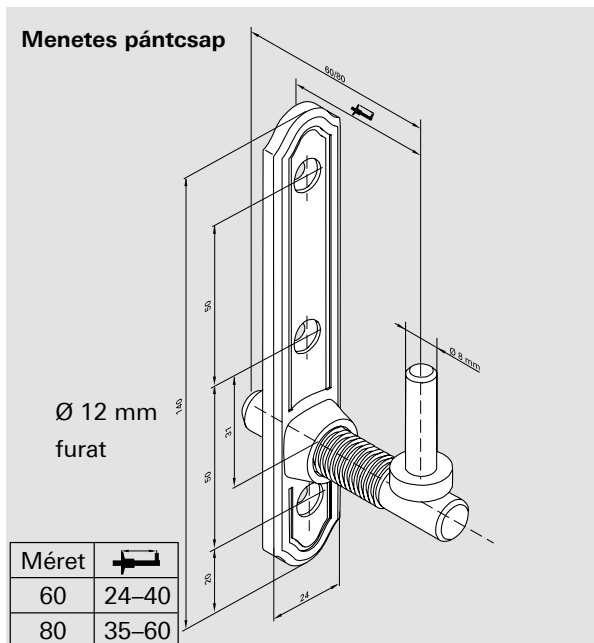
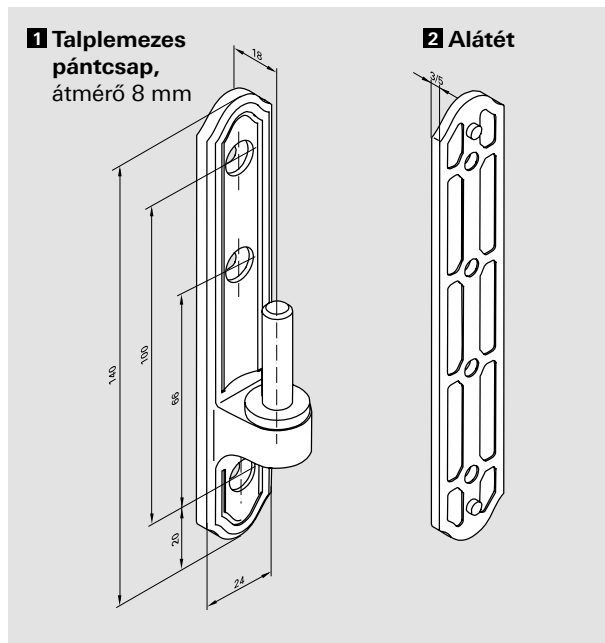
		Fekete	
Méret		Cikkszám	
3		224815	10
5		224817	10

Menetes pántcsap átmérő 8 mm

Csavarszükséglet: 3 db 4,5 x 35



		Fekete ST	
Méret		Cikkszám	
60		457790	10
80		468402	10

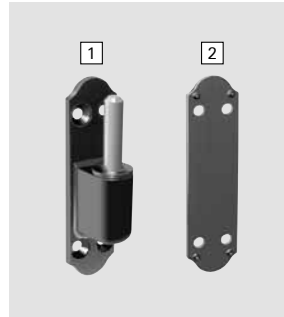


Fentro 200F Pántcsapok

1 Talplemezes pántcsap 90

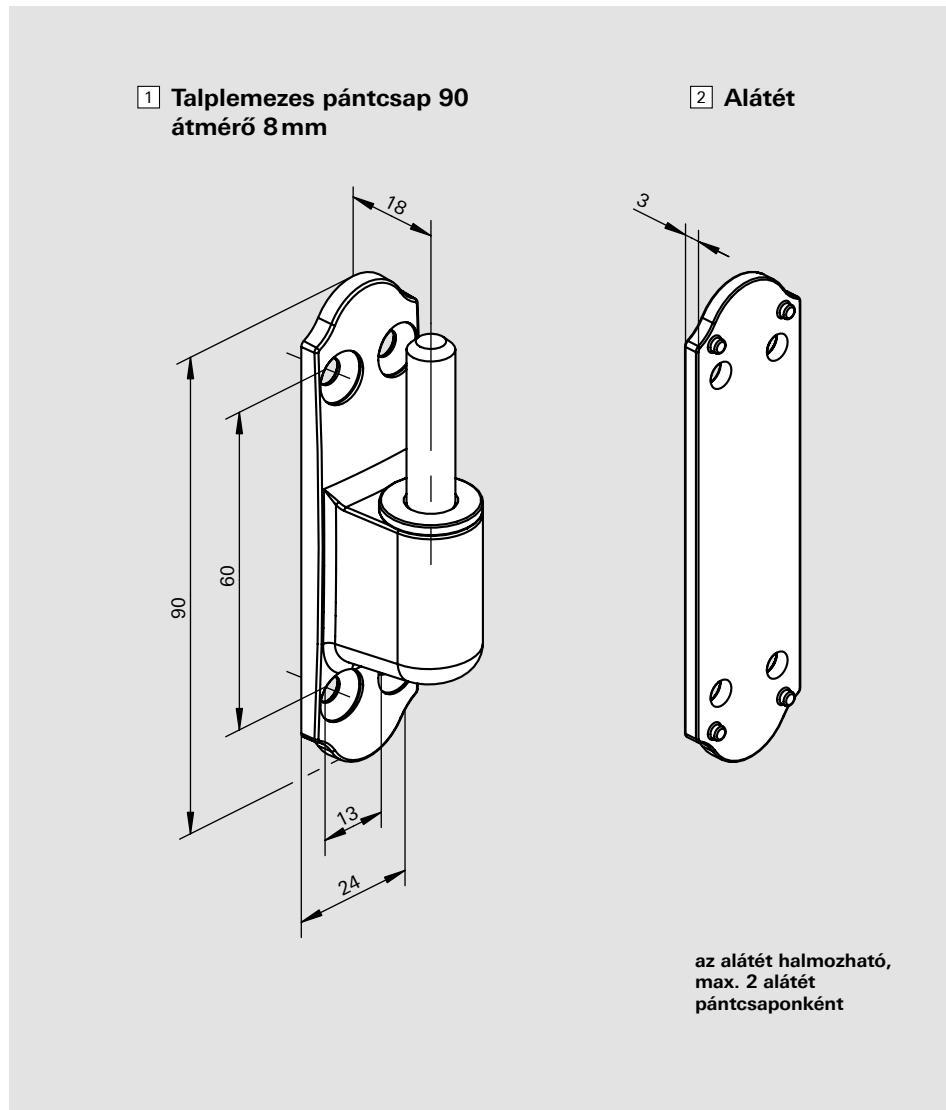
2 Alátét

Csavarszükséglet: 4 db 4,5 x 35



		Fekete ST	
1	Méret	Cikkszám	
	90	477 317	10
		Fekete	
2	Méret	Cikkszám	
	3 mm	487 313	100

- A fúráskep megegyezik a keskeny befúrható pántcsapével



Fentro 200 Ablaktáblapántok

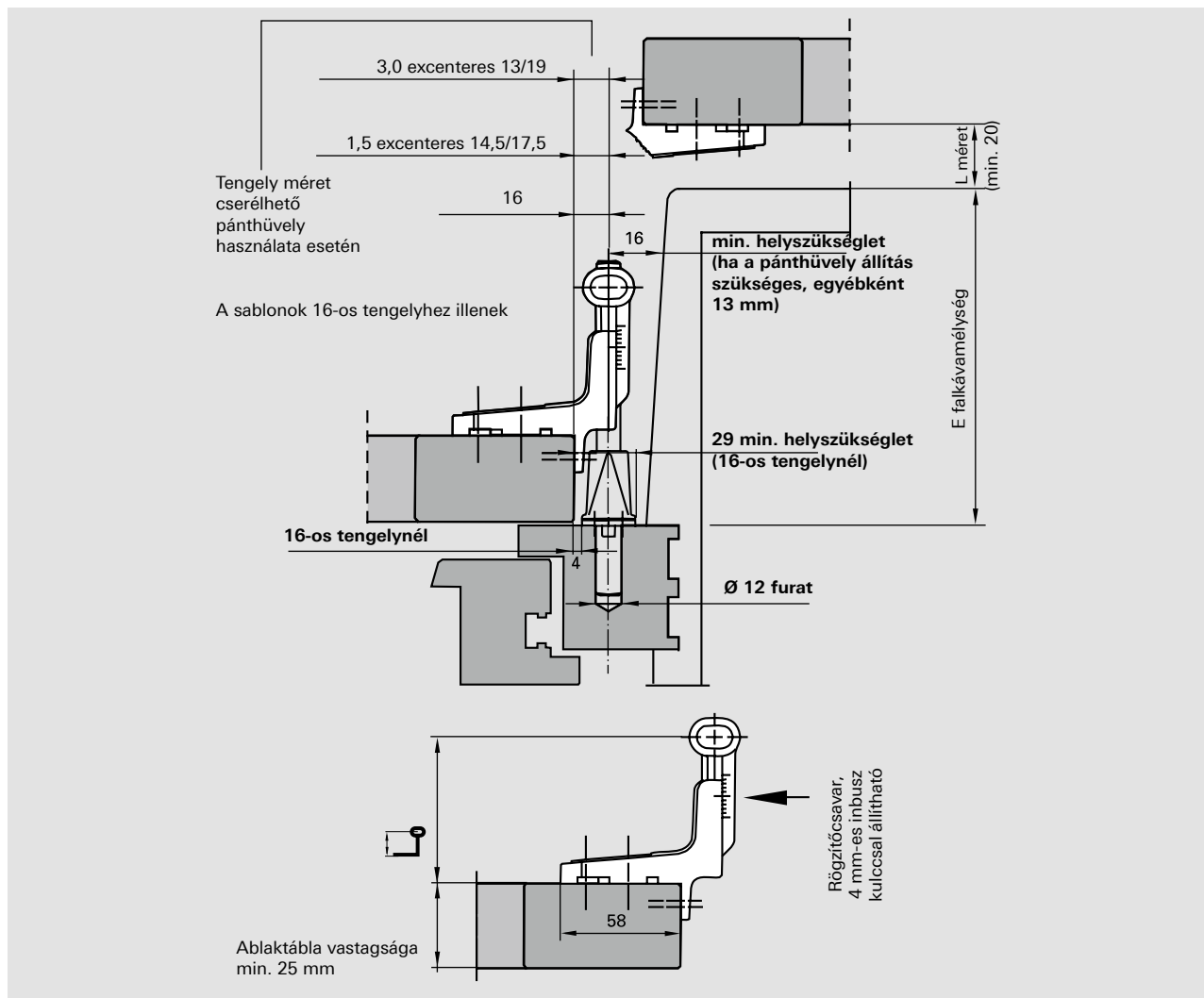
Ablaktáblapánt

pánthüvely cserével oldalirányban
±1,5 ill. ±3 mm-t állítható

Csavarzsükséglet: 4 db 4,5 x 45



Méret			Fekete ST	
			Cikkszám	
00	43-59	19-27	447045	10
0	63-89	29-42	457459	10
1	91-121	43-58	457460	10
2	123-165	59-80	457461	10



AT vastagság és falkáva-mélység (-tól -ig) mm-ben

AT vastagság	AT pánt 00 méret	AT pánt 0 méret	AT vastagság	AT pánt 1 méret	AT pánt 2 méret
25	38-54	58-84	25	86-116	118-160
30	43-59	63-89	30	91-121	123-165
35	48-64	68-94	35	96-126	128-170
40	53-69	73-99	40	101-131	133-175
45	58-74	78-104	45	106-136	138-180
50	63-79	83-109	50	111-141	143-185




Fentro 200 Ablaktáblapántok

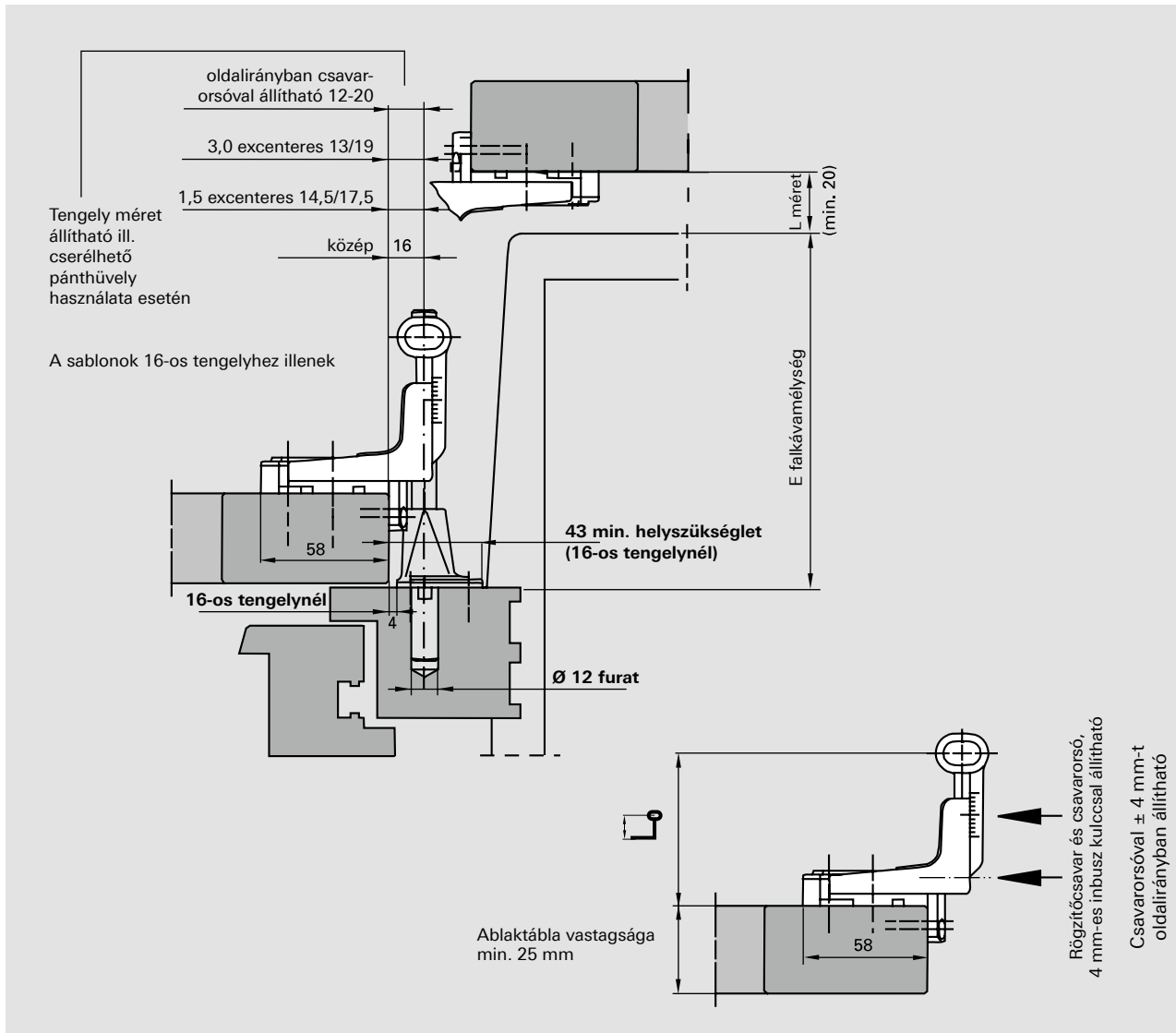
Ablaktáblapánt

Csavarorsóval ± 4 mm-t oldalirányban, fokozatmentesen állítható és kiegészítésként pánthüvellyel

Csavarzsükséglet: 4 db 4,5 x 45



Méret			Fekete ST	
			Cikkszám	
0	73-89	34-42	335123	10
1	91-121	43-58	335124	10
2	123-165	59-80	335125	10
3	167-215	81-106	335126	10



AT vastagság és falkáva-mélység (-tól -ig) mm-ben

AT vastagság	AT pánt 0 méret	AT pánt 1 méret	AT vastagság	AT pánt 2 méret	AT pánt 3 méret
25	68-84	86-116	25	118-146	162-212
30	73-89	91-121	30	123-165	167-215
35	78-94	96-126	35	128-170	172-210
40	83-99	101-131	40	133-175	177-205
45	88-104	106-136	45	138-180	182-200
50	93-109	111-141	50	143-185	187-195




Fentro 200F Ablaktáblapántok

Ablaktáblapánt

pánthüvely cserével oldalirányban
±1,5 ill. ±3 mm-t állítható

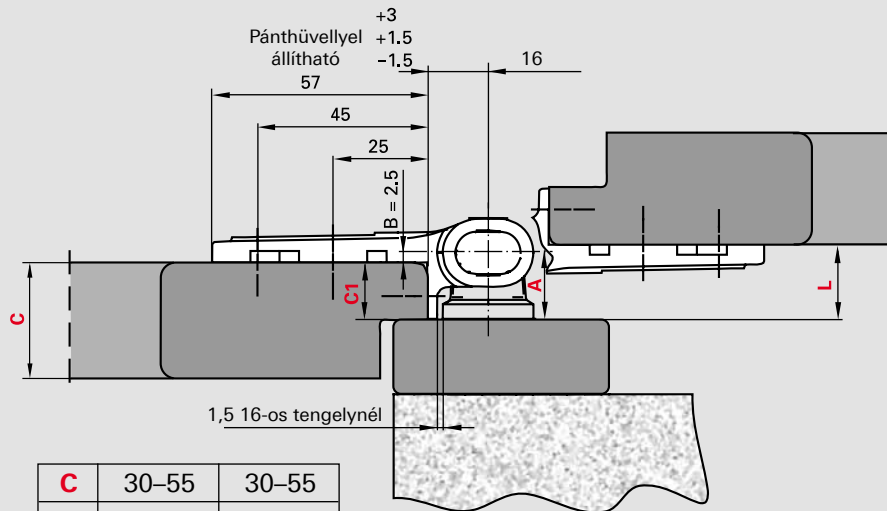
Csavarszükséglet: 3 db 4,5 x 35



Méret			Fekete ST	
			Cikkszám 	
F1	2.5	16	339820	10
F2	2.5	16	375177	10
F3	12	16	457458	10
F4	17.5	16	339821	10

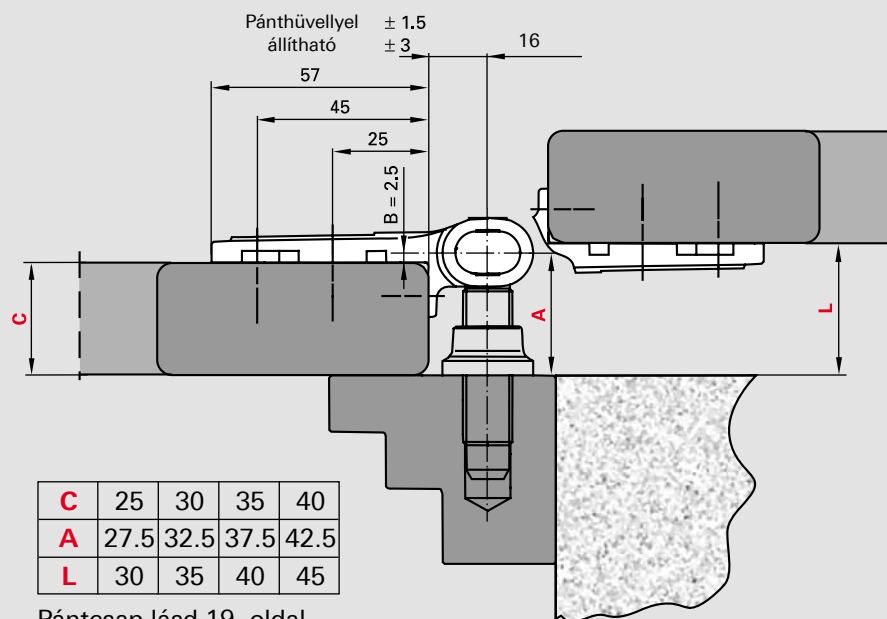
Fentro 200F Ablaktáblapántok – beépítési méretek

F1 méretű ablaktáblapánt beépítési variációi



C	30-55	30-55
C1	15	20
A	17.5	22.5
L	20	25

Pántcsap lásd 19. oldal

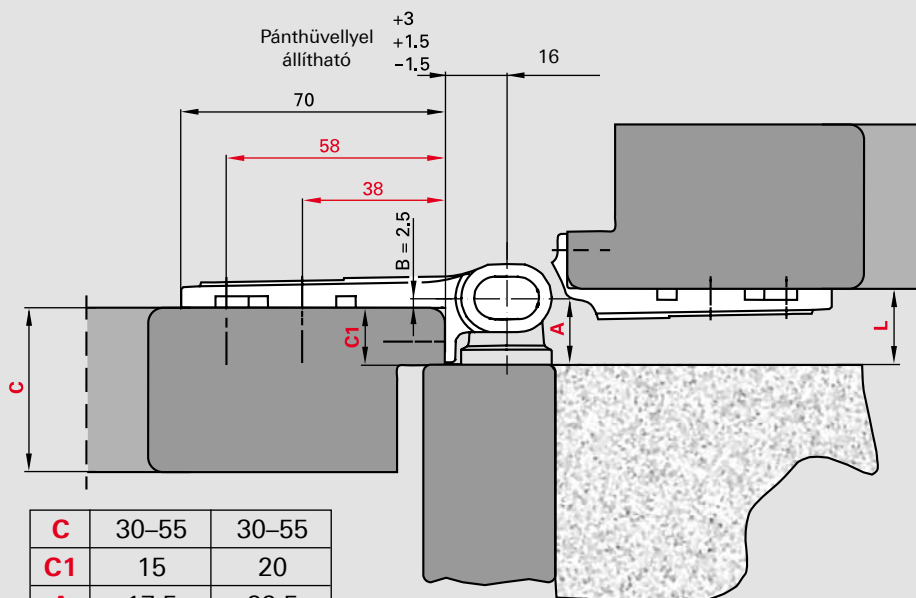


C	25	30	35	40
A	27.5	32.5	37.5	42.5
L	30	35	40	45

Pántcsap lásd 19. oldal

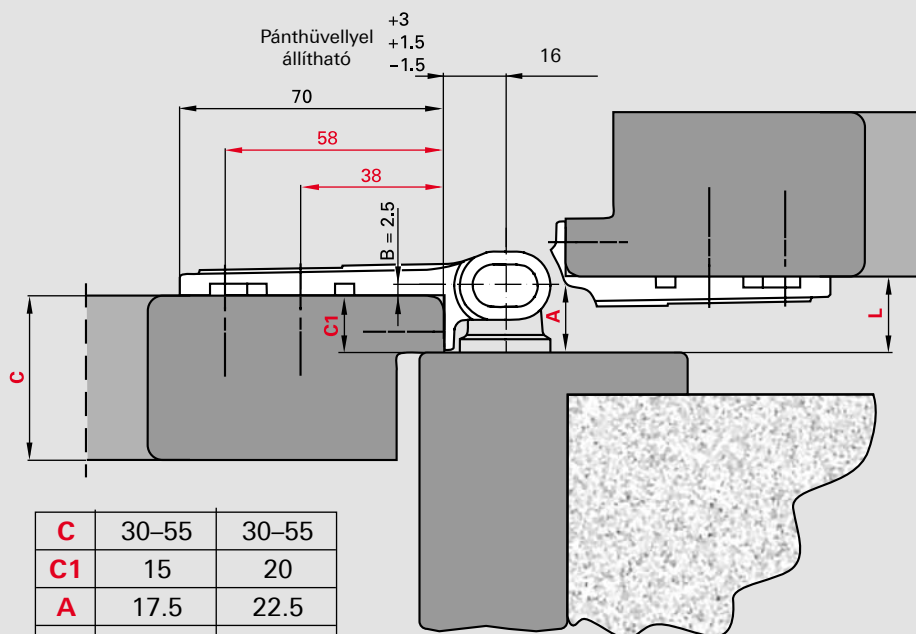
Fentro 200F Ablaktáblapántok – beépítési méretek

F2 méretű ablaktáblapánt beépítési variációi



C	30–55	30–55
C1	15	20
A	17.5	22.5
L	20	25

Pántcsap lásd 19. oldal

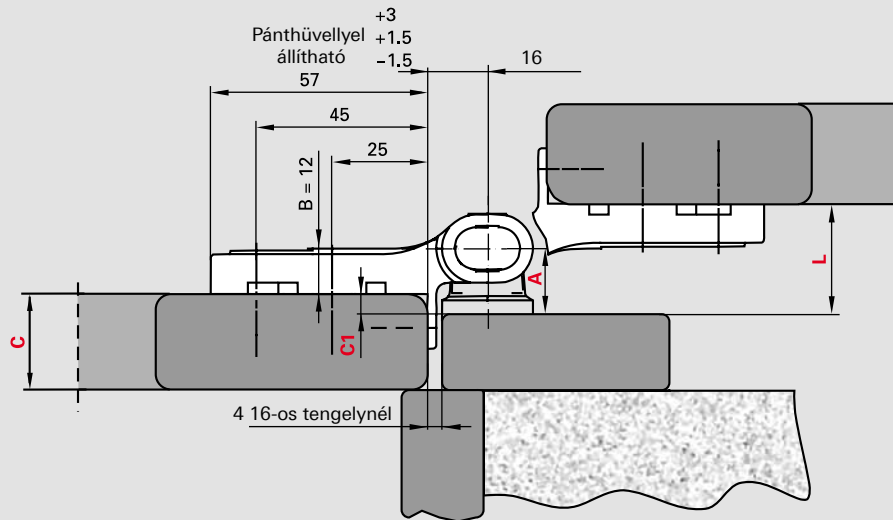


C	30–55	30–55
C1	15	20
A	17.5	22.5
L	20	25

Pántcsap lásd 19. oldal

Fentro 200F Ablaktáblapántok – beépítési méretek

F3 méretű ablaktáblapánt beépítési variációi

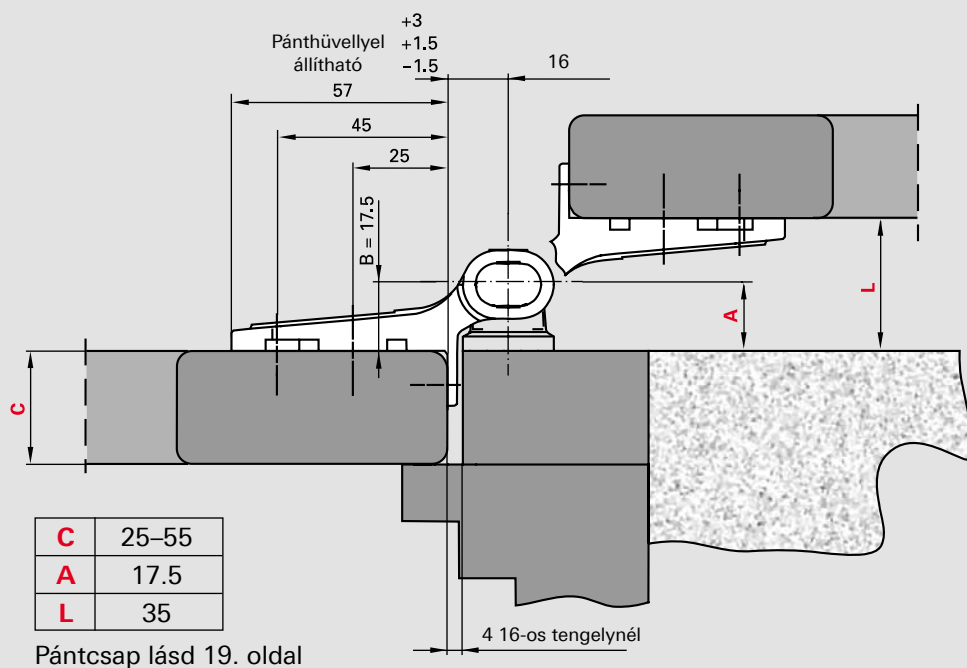
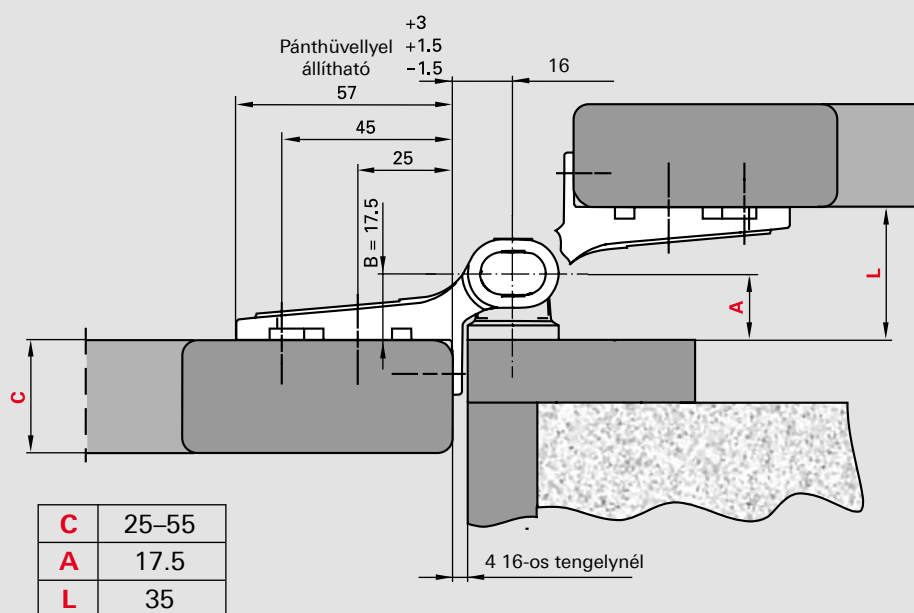


C	25–40	25–40	25–40
C1	5	8	10
A	17.5	20.5	22.5
L	29	32	34

Pántcsap lásd 19. oldal

Fentro 200F Ablaktáblapántok – beépítési méretek

F4 méretű ablaktáblapánt beépítési variációi



Fentro Kiegészítők

Pánthüvely

1 Fentro 200, 200 G, 200 F



		Fekete	
1	Kivitel	Cikkszám	
	központos	225461	100
	excenteres 1.5	225462	100
	excenteres 3.0	225463	100

Keresztalátét

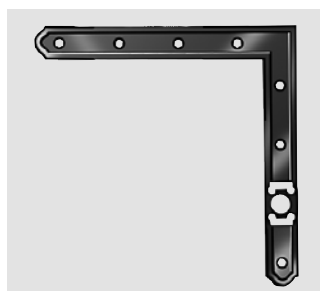
Csavarszükséglet: 2 db 4,5 x 30



		Fekete ST	
Méret		Cikkszám	
-		335127	10

Sarokalátét (pár)

Csavarszükséglet páronként:
14 db 4,5 x 30



		Fekete ST	
Méret		Cikkszám	
220 x 220		335128	10 pár
170 x 220		469090	10 pár

Hosszúalátét

Csavarszükséglet: 4 db 4,5 x 30



		Fekete ST	
Méret		Cikkszám	
245		457981	10
320		457980	10

Csapos sarokalátét (pár)

Csavarszükséglet páronként:
14 db 4,5 x 30



		Fekete ST	
Méret		Cikkszám	
220 x 220		468578	10 pár

Dízsaroklemez

Csavarszükséglet: 8 db 4,5 x 30

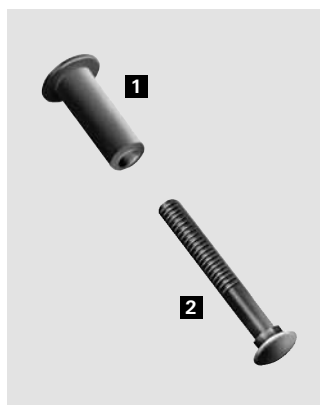


		Fekete ST	
Méret		Cikkszám	
220 x 220		355471	20

Fentro Kiegészítők

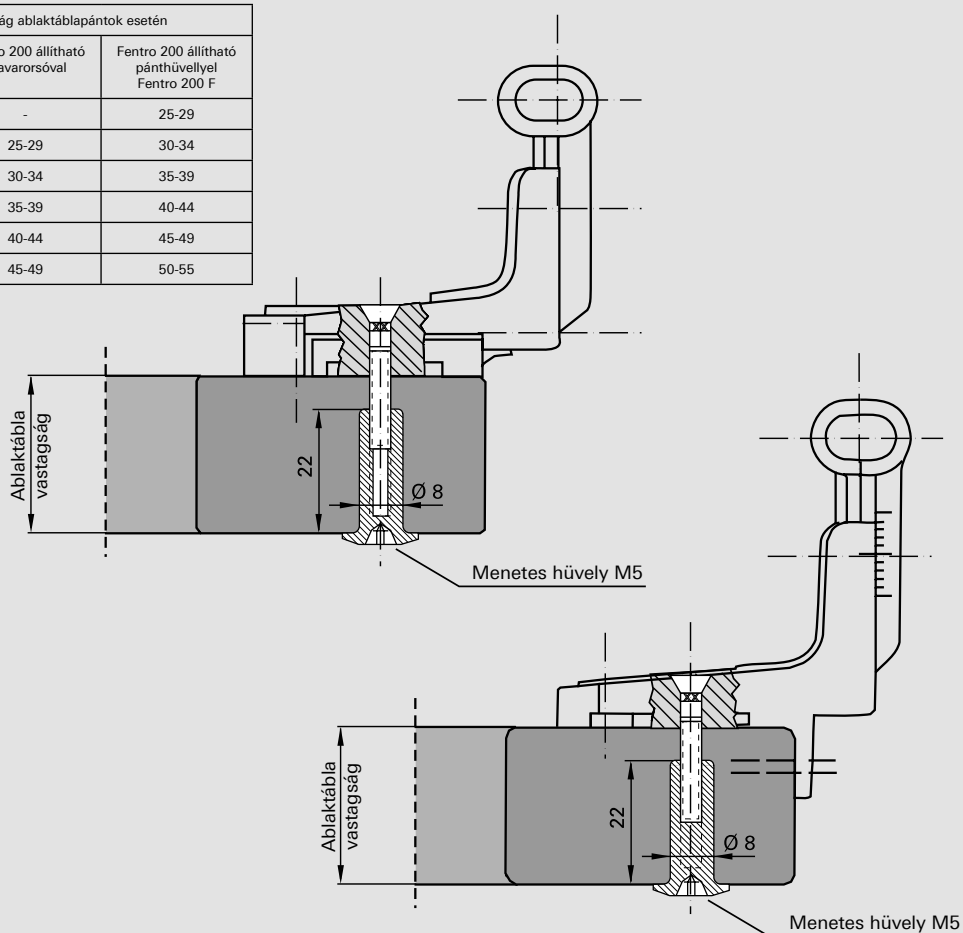
1 Menetes hüvely M5

2 Kapupántcsavar



		Fekete ST	
1	Méret	Cikkszám	
	-	457977	100
2	Méret	Cikkszám	
	M5x27	225445	100
	M5x32	225447	100
	M5x37	225449	100
	M5x42	457978	100
	M5x47	457979	100
	M5x52	225455	100

Ablaktábla vastagság ablaktáblapántok esetén		
	Fentro 200 állítható csavarorsóval	Fentro 200 állítható pánthüvellyel Fentro 200 F
M5x27	-	25-29
M5x32	25-29	30-34
M5x37	30-34	35-39
M5x42	35-39	40-44
M5x47	40-44	45-49
M5x52	45-49	50-55



Fentro Kiegészítők és famenetű csavarok

Behúzófül

Csavarok mellékelve



		Fekete ST	
Méret	Cikkszám		
-	339823		50

Ablaktábla rávezetőkar görgővel (pár)

Csavarok mellékelve

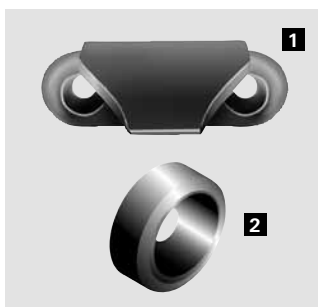


		Fekete ST	
Méret	Cikkszám		
rövid	339856		10 pár
hosszú	469057		10 pár

1 Ablaktábla rávezető lemez

2 Ablaktábla rávezető gyűrű

Csavarok mellékelve



		Fekete ST	
Méret	Cikkszám		
1 -	457952		
2 -	225487		

Táblavédő lemez



		Fekete ST	
Méret	Cikkszám		
-	457984		100

1 Süllyesztett fejű csavar

2 Lencsefejű csavar Csavar középdarabhoz, középpánthoz, sarokpánthoz és hosszúpánthoz. A csavar ALU táblára valamint ALU tokra nem alkalmazható!



		Fekete	
Méret	Cikkszám		
4.5 x 30	225018		100
4.5 x 35	225026		100
4.5 x 45	225030		100
2 Méret	Cikkszám		
4.5 x 25	225022		100

Fentro Kiegészítők dupla ablaktáblához

Középpánt keresztlátéttel

Csavarszükséglet:
4 db 4,5 x 30, 4 db 4,5 x 35



Méret	Fekete ST Cikkszám	
50/60/14	477303	10
60/60/14	477313	10
60/75/14	477316	10
75/75/14	493464	10

Középpánt saroklátéttel

220 x 220

Csavarszükséglet:
14 db 4,5 x 30, 4 db 4,5 x 35



Méret	Fekete ST Cikkszám	
50/60/14	477312	10

Hevederpánt

Csavarszükséglet: 6 db 4,5 x 35



Méret	Fekete ST Cikkszám	
95/95/8	468403	10

Csuklópánt - egyenes

Csavarszükséglet: 6 db 4,5 x 30



Méret	Fekete ST Cikkszám	
19	457961	50
28	370381	50

Csuklópánt - hajlított

(távolság 25 mm)

Csavarszükséglet: 6 db 4,5 x 30



Méret	Fekete ST Cikkszám	
19	382351	50
28	457962	50

Záróhorog

több szárnyú ablaktáblához

Csavarok mellékelve



Méret	Fekete ST Cikkszám	
-	335139	100

Dupla ablaktábla kapcsoló

Csavarok mellékelve



Méret	Fekete ST Cikkszám	
28	386719	10

Távtartólap

Dupla ablaktábla vezetőrúdhoz



Méret	Fekete Cikkszám	
5	225007	10

Fentro Kiegészítők dupla ablaktáblákhoz

Dupla ablaktábla vezetőrúd

(csak hajtókaros nyitószervezet
alkalmazása esetén)

Csavar szükséglet: 10 db 4,5 x 35



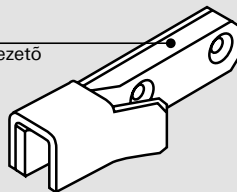
	Fekete ST	
Méret	Cikkszám	
-	469058	1

A dupla ablaktábla vezetőrúd fa, műanyag és alumínium ablaktáblák, hajtókaros nyitószervezet segítségével történő működtetésére szolgál. A középpánt vagy a csuklópánt forgáspontjának belül kell lennie.

Alkalmazhatósági tartomány: 300 mm - 700 mm. A megadott alkalmazhatósági tartomány csak a dupla ablaktábla vezetőrúdra vonatkozik, a hajtókaros nyitószervezet figyelembe vételével.

Dupla ablaktábla vezetőrúd

Zárókarom
(műanyag bevezető
darabbal)



Rugós teleszkóp

Rögzítőcsap

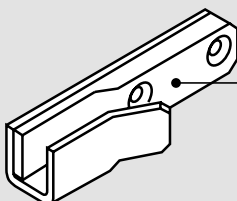
Talpas zárócsap felül

Talpas zárócsap

Talpas zárócsap alul

Talpas zárócsap

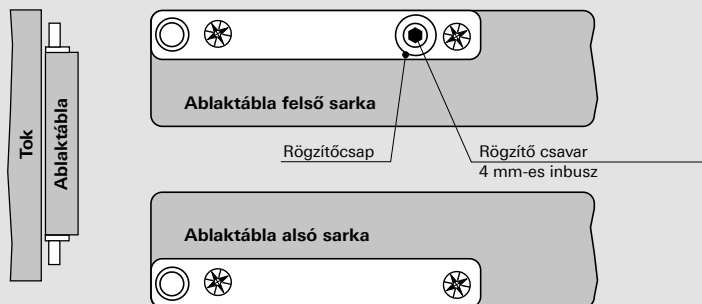
Zárókarom
(műanyag bevezető
darabbal)



Fentro Kiegészítők dupla ablaktáblához

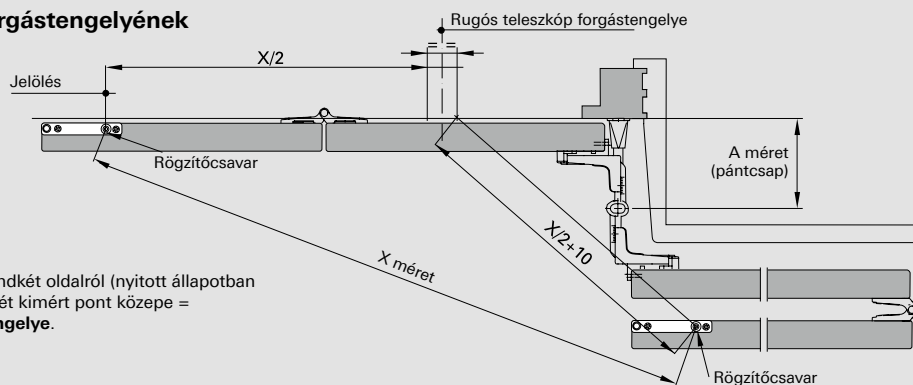
Szerelés (Előfeltétel a felszerelt és beállított dupla ablaktábla, a talpas zárócsap kivételt képez!) (Előfeltétel a felszerelt és beállított dupla ablaktábla, a talpas zárócsap kivételt képez!)

1 Az alsó és felső talpas zárócsapot az ablaktábla sarkával egy szintbe rögzíteni

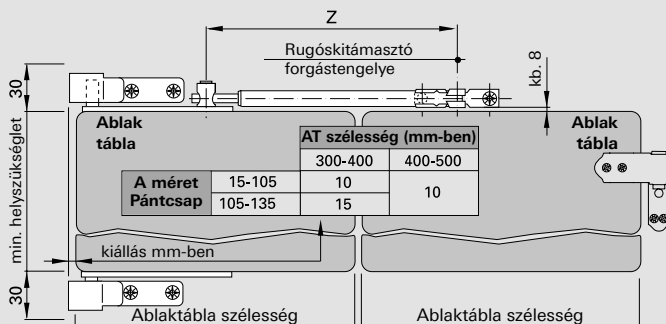


2 A rugós teleszkóp forgástengelyének számítása

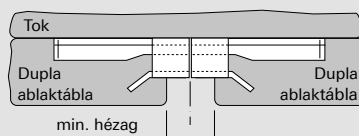
1. Az rögzítőcsavar helyét (felső talpas zárócsap) az ablaktábla zárt helyzetében a tokon megjelölni.
2. Az ablaktáblát kinyitni.
3. X méretet lemérni.
4. X méretet megfelelni és mindkét oldalról (nyitott állapotban $X/2 + 10$) a tokra mérni. A két kimért pont közepe = **Rugós teleszkóp forgástengelye**.



3 A zárókarmot (felül, alul) és a rugós teleszkópot felszerelni



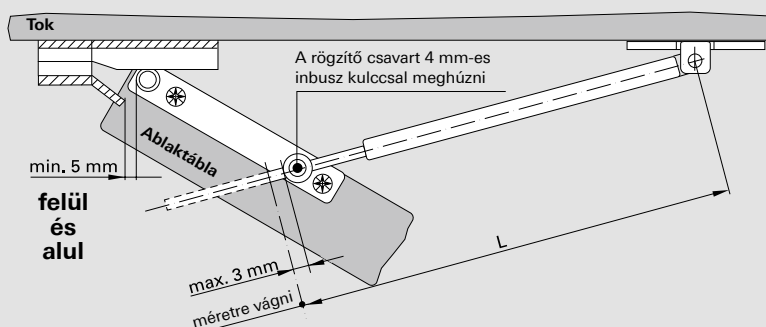
Négy szárnyú ablaktábla esetén (ill. két dupla ablaktáblánál) a zárókarmot középre helyezni.



A méret Pántcsap	AT szélesség (mm-ben)			
	300-400	400-500	500-600	600-700
15-75	15	15	15	15
75-105	25	20	15	15
105-135	35	25	25	20

4 Méretre vágni és beállítani

Kiállás	Rúd hossz L
10	$L = Z + 2$
15	$L = Z + 10 + 3$



Figyelem!

A rugós kitémasztót szereléskor elő kell feszíteni!


Fentro

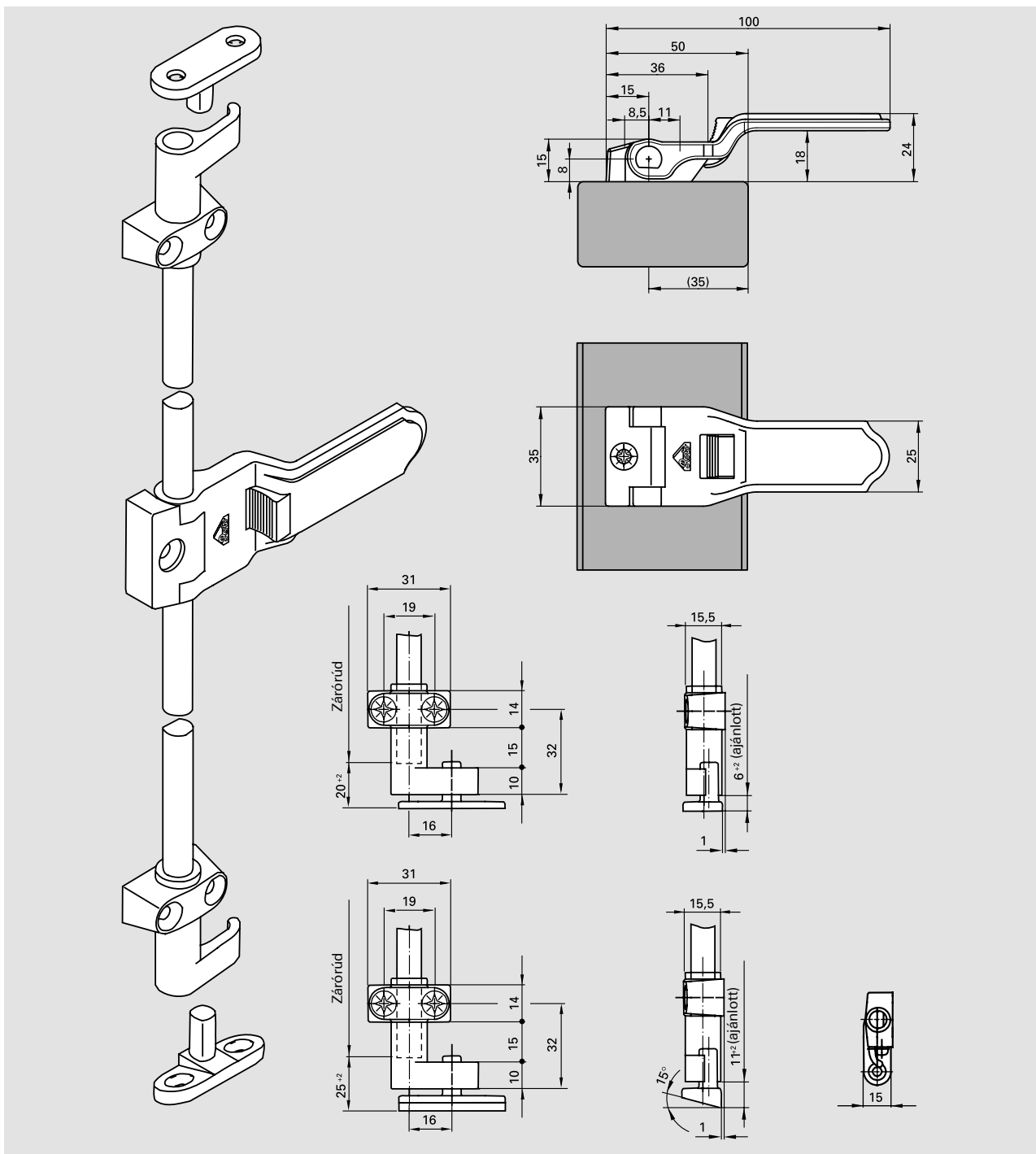
Zárak és talpas zárócsapok

UNI- Ablaktáblazár egységcsomag

Csavarászükséglet:
Poz. 1: 10 db 4,5 x 30
Poz. 2: 6 db 4,5 x 30



Kivitel	Fekete ST	Cikkszám	
talpas zárócsappal (1 db egyenes + 1 db ferde csappal)		457992	10
talpas zárócsap nélkül		335136	10

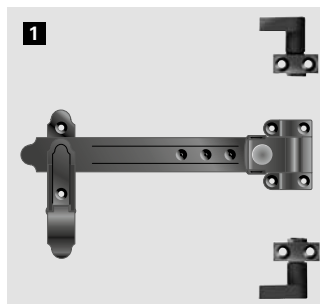


Fentro

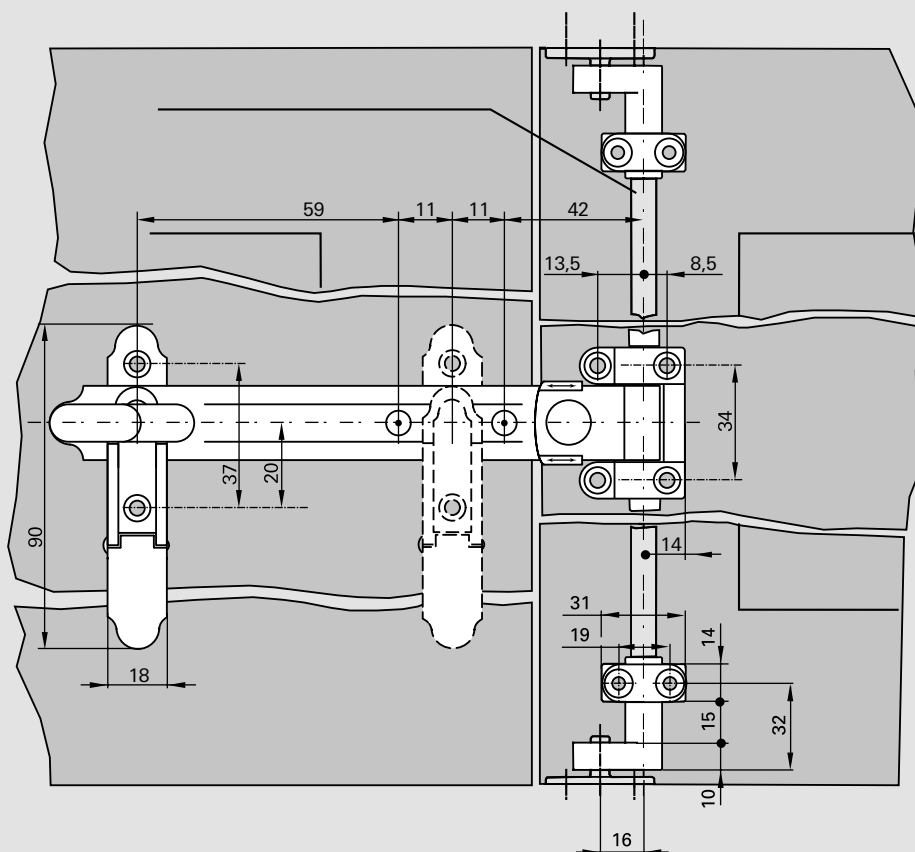
Zárak és talpas zárócsapok

1 Közepfelnyíló rúdzár

Csavarszükséglet: 10 db 4,5 x 30

2 Alátétközépfelnyíló rúdzárhoz,
3 mm (kép nélkül)

		Fekete ST	
1	Méret	Cikkszám	 10
	130	370382	10
2	Méret	Cikkszám	 50
	-	314264	50



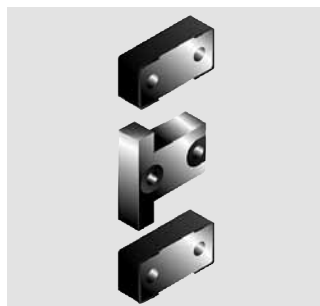
Megjegyzés: Az ábrán látható talpas zárócsapokat a csomagolás nem tartalmazza!

Fentro

Zárak és talpas zárócsapok

Alátét

UNI ablaktáblazárhoz



	Fekete	
Méret	Cikkszám	
2 mm	225509	50
9 mm	225510	50

Alátét

UNI ablaktáblazárhoz



	Fekete	
Méret	Cikkszám	
-	225036	50

Záróvilla

(1 darabot a középfelfnyíló rúdzár tartalmaz)

Csavarzsükséglet: 2 db 4,5 x 30



	Fekete ST	
Méret	Cikkszám	
-	469102	10

Zárórúd

UNI táblazárhoz és középfelfnyíló rúdzárhoz



	Fekete ST	
Méret	Cikkszám	
1500	469047	10
1800	469059	10
2400	469048	10

Rúdvezető

Csavarzsükséglet: 2 db 4,5 x 30



	Fekete	
Méret	Cikkszám	
-	225493	50

Ütközőlemez

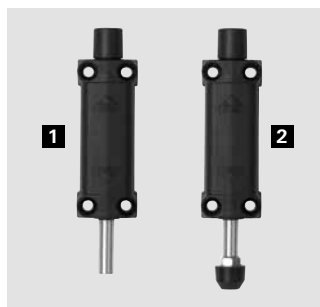


	Fekete ST	
Méret	Cikkszám	
-	370383	10

1 Tolórúdvég

2 Tolórúdvég gumi ütközővel

Csavarzsükséglet: 4 db 4,5 x 35



	Fekete	
1 Méret	Cikkszám	
bal	225331	10
jobb	225332	10
2 Méret	Cikkszám	
bal	295015	10
jobb	295016	10

Záróhüvely

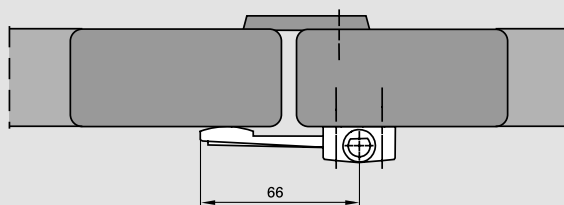
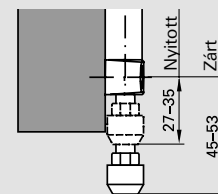
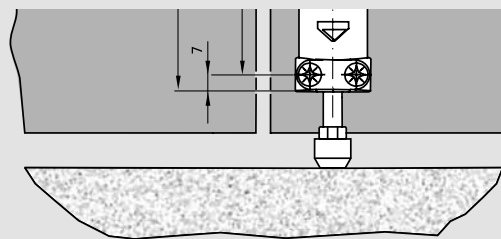
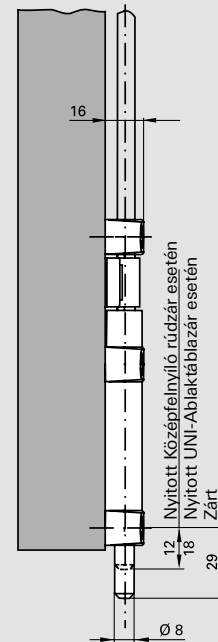
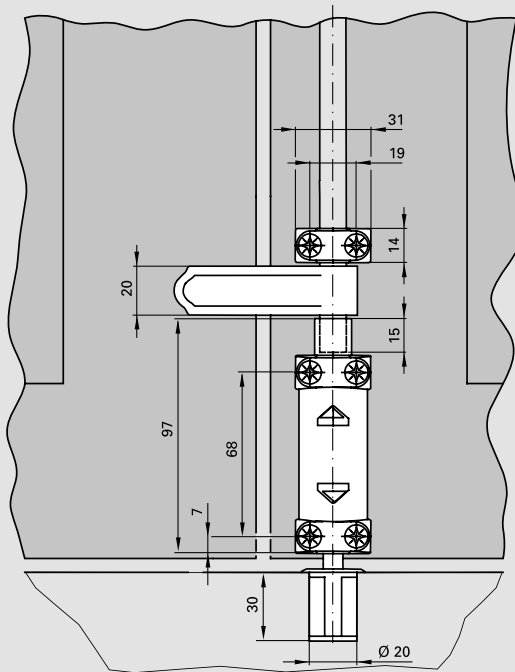
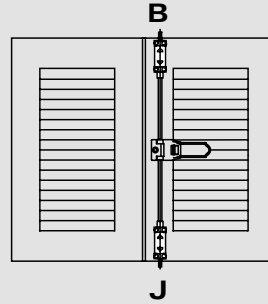
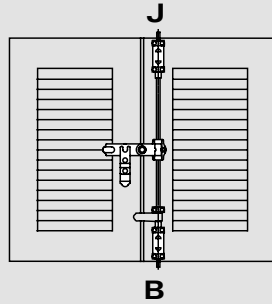


	Sárga	
Méret	Cikkszám	
-	225328	10

Fentro Zárak és talpas zárócsapok

Középfelnyíló rúdzár alkalmazása

UNI-Ablaktáblazár egység-somag alkalmazása



Fentro

Zárak és talpas zárócsapok

Középfelnyíló
ablaktáblazár

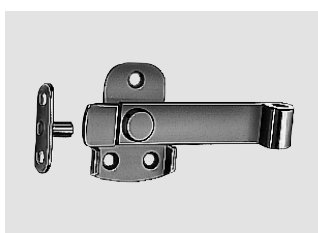
Csavarok mellékelve
* nincsenek csavarok mellékelve



	Fekete ST	
Méret	Cikkszám	
110 egyenes	457949	10
170 hajlított	469046	10
170 egyenes*	457950	50

Egyszárnyú
ablaktáblazár

Csavarok mellékelve

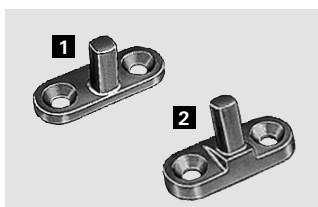


	Fekete ST	
Méret	Cikkszám	
80	382832	10

Talpas zárócsap

1 egyenes **2** ferde

Csavarzsükséglet: 2 db 4,5 x 30



	Fekete ST	
Kivitel	Cikkszám	
1 egyenes	335137	50
2 ferde 15°	339855	50
2 ferde 20°	484582	10

1 Távtartótalpas
zárócsapok

egyenes/ferde (garnitúra)

Ferde alátétek

2 15° **3** 20°

Csavarzsükséglet poz. 1:
6 db 4,5 x 30



	Fekete ST	
1 Méret	Cikkszám	
10	469080	50
15	469081	50
20	469079	50
30	469082	50
Méret	Cikkszám	
2 15°	225504	50
3 20°	450912	50

Távtartó zárókengyel

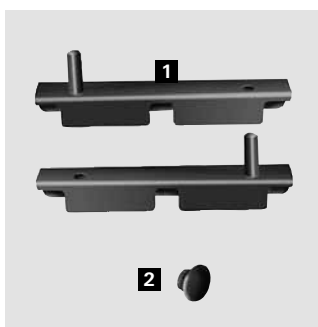
Csavarok mellékelve



	Fekete ST	
Méret	Cikkszám	
20	469049	100

1 Távtartókengyel
zárócsappal

(pár)

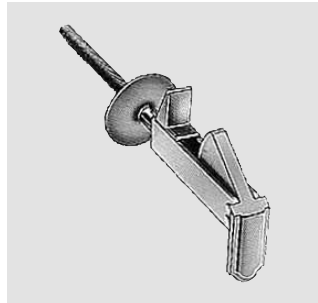
2 Ütköző


	Fekete ST	
1 Méret	Cikkszám	
15	457457	10 pár
20	338212	10 pár
25	457953	10 pár
30	457951	10 pár
2 Méret	Cikkszám	
-	225515	100

Fentro Ablaktábla tartók

Ablaktábla tartó Fentro 200

Csavar M10 x 135 mm

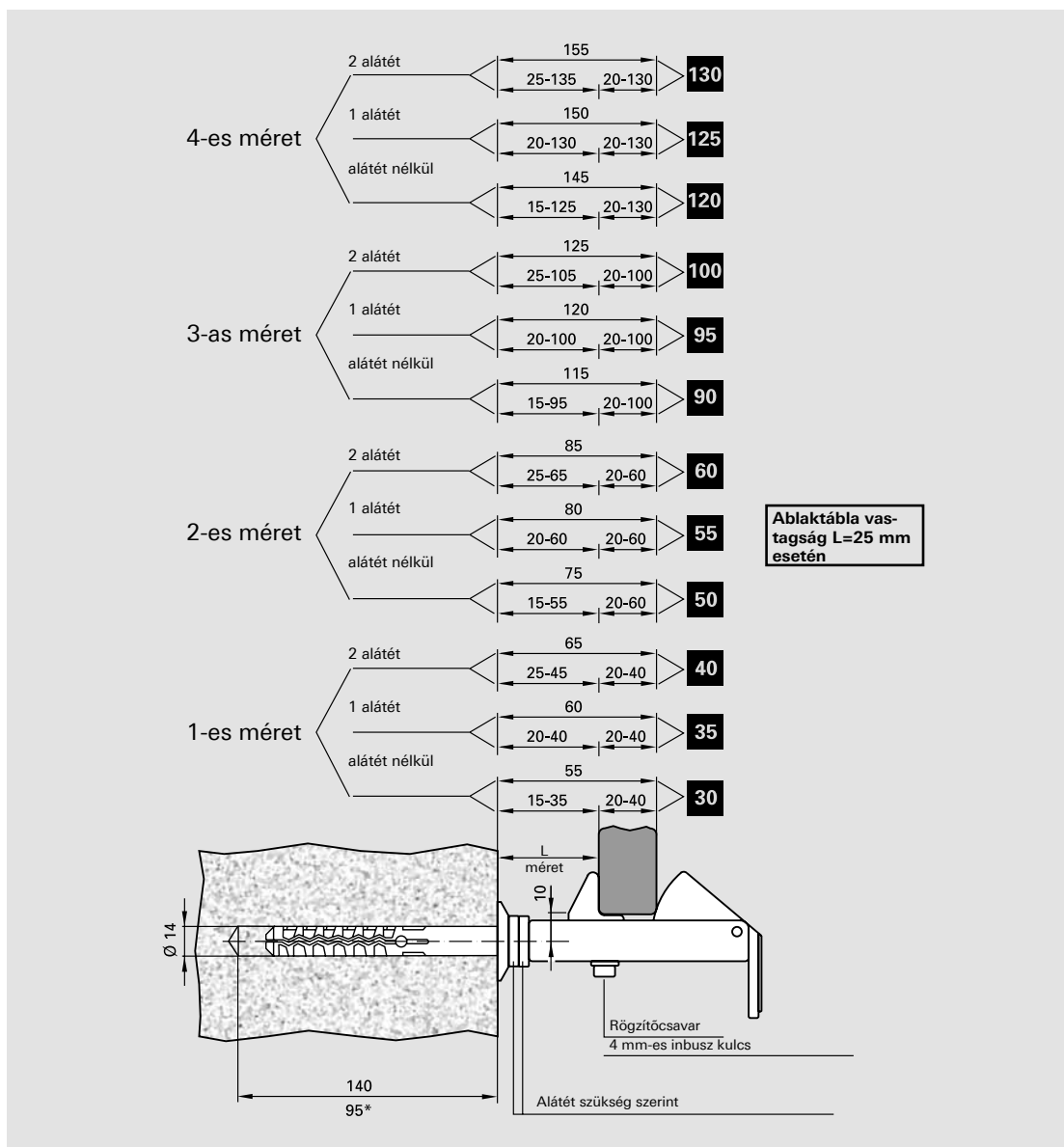


Méret	Alkalmazási tartomány mm-ben	Fekete ST	
		Cikkszám	
1	20-40	335144	10
2	40-60	335145	10
3	80-100	335146	10
4	100-130	339860	10

Alátét (ablaktábla tartóhoz)



Méret	Fekete	
	Cikkszám	
5 mm	225483	100

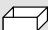


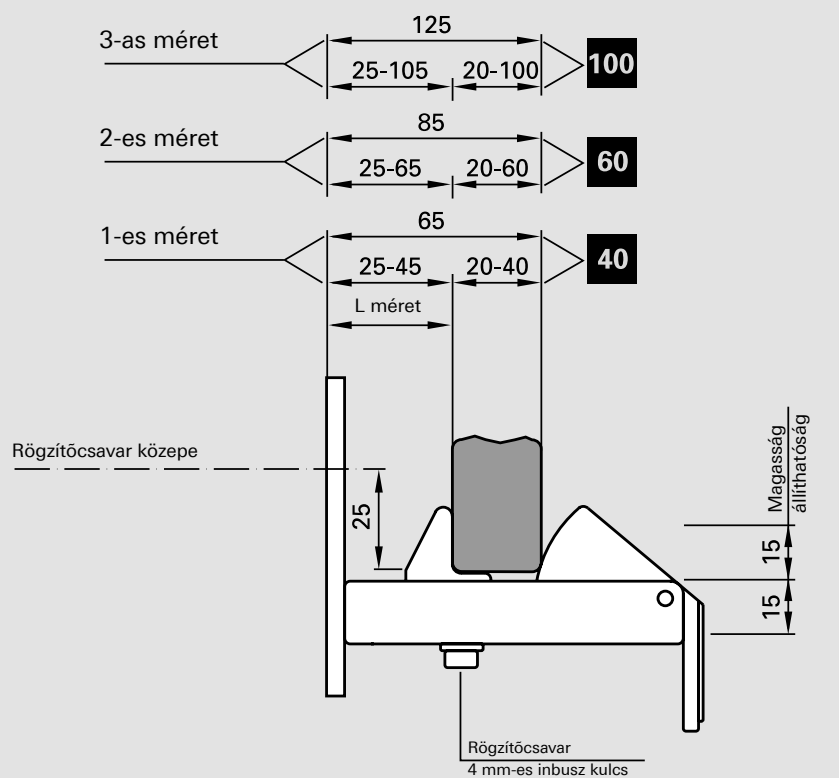
Fentro Ablaktábla tartók

Ablaktábla tartó - W Fentro 200

rögzítőcsavarok nélkül




Méret	Alkalmazási tartomány mm-ben	Fekete ST	
		Cikkszám	
1	20-40	457965	10
2	40-60	469083	10
3	80-100	457966	10



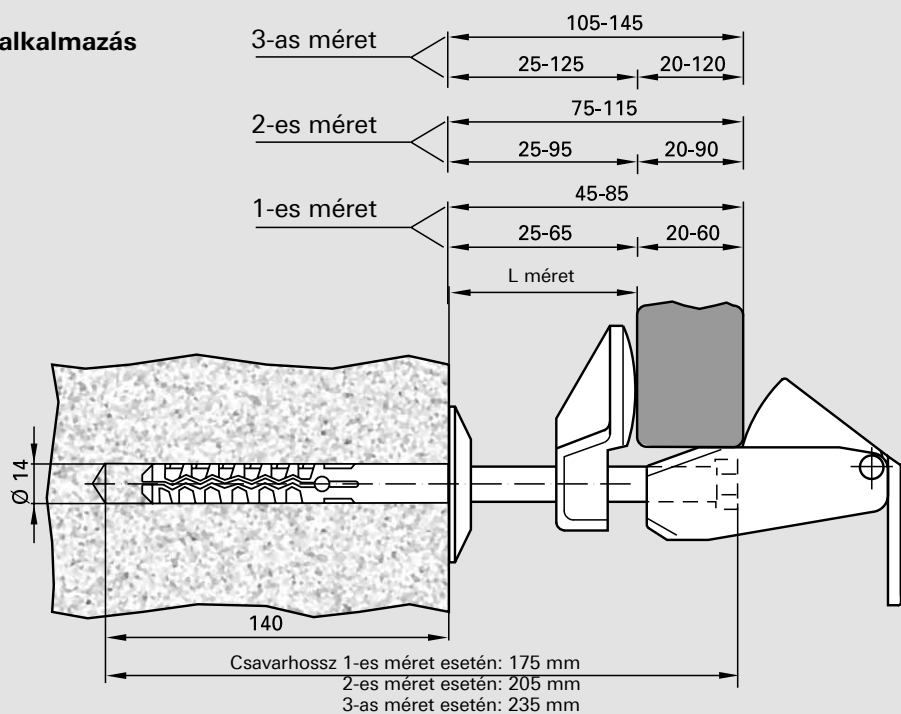
Fentro Ablaktábla tartók

UNI-Ablaktábla tartó automata fejjel (tiplivel)

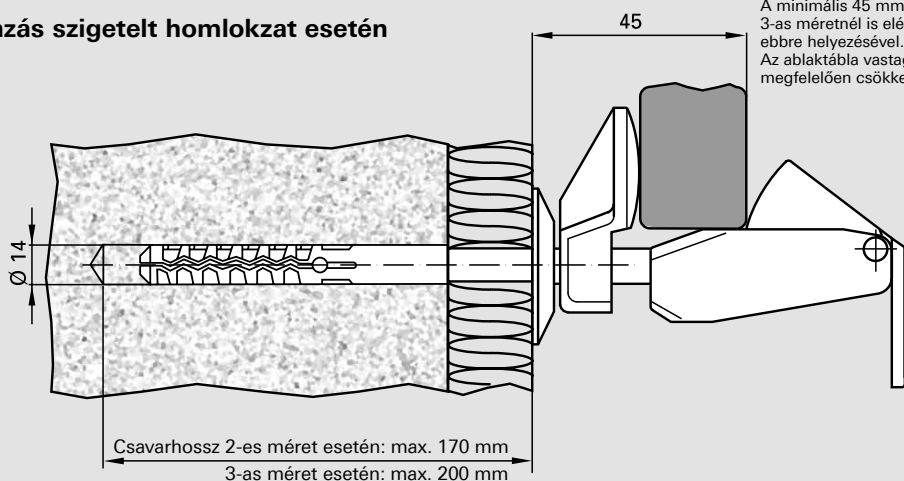


Méret	Alkalmazási tartomány mm-ben	Fekete ST	
		Cikkszám	
1	20-60/175	338216	10
2	50-90/205	338217	10
3	80-120/235	338218	10

Normál alkalmazás



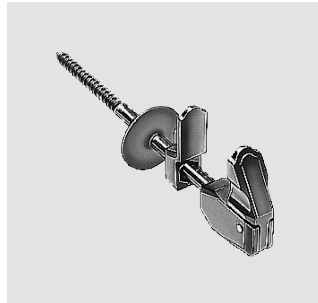
Alkalmazás szigetelt homlokzat esetén




A minimális 45 mm-es távolság 2-es és 3-as méretnél is elérhető a tipli mélyebbre helyezésével. Az ablaktábla vastagságát ennek megfelelően csökkenteni kell.

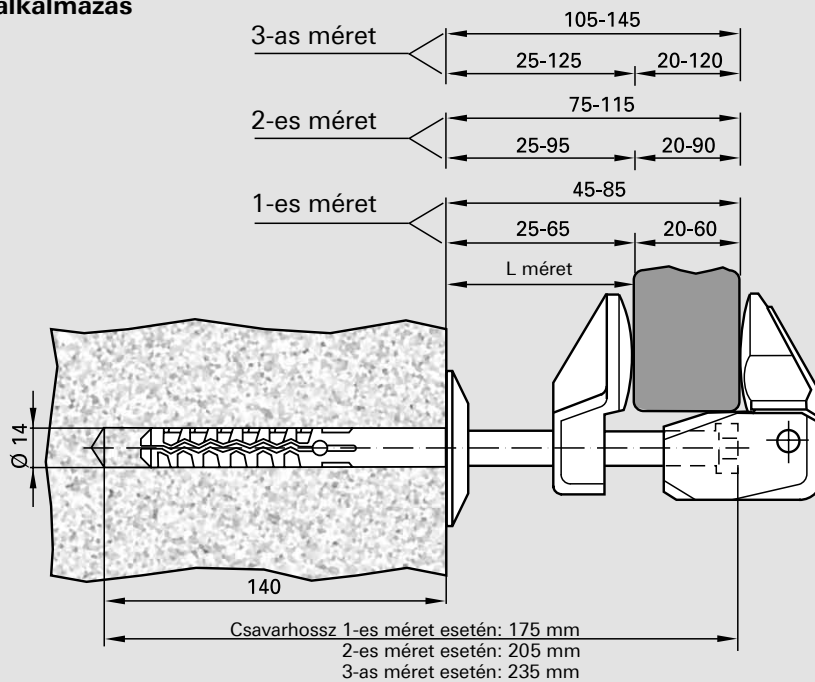
Fentro Ablaktábla tartók

UNI-Ablaktábla tartó (tiplivel)

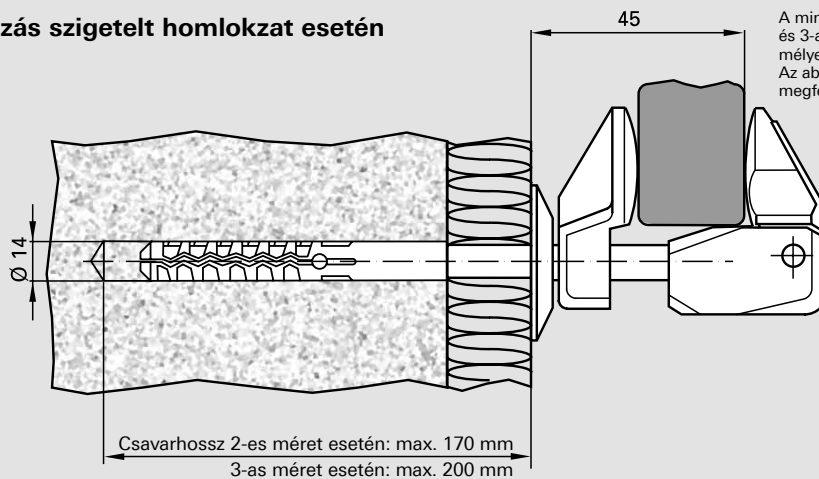


Méret	Alkalmazási tartomány mm-ben	Fekete ST	
		Cikkszám	
1	20-60/175	457973	10
2	50-90/205	457974	10
3	80-120/235	469084	10

Normál alkalmazás



Alkalmazás szigetelt homlokzat esetén



A minimális 45 mm-es távolság 2-es és 3-as méretnél is elérhető a tiplé mélyebbre helyezésével. Az ablaktábla vastagságát ennek megfelelően csökkenteni kell.

Fentro Ajtótábla tartók és ütköző

1 Ajtótábla tartó

2 Alátét ajtótábla tartóhoz

(halmazható, 3 mm)

Csavarok mellékelve



		Fekete	
1	Méret	Cikkszám	10
	-	339861	10
2	Méret	Cikkszám	10
	3 mm	225496	10

Ajtótábla tartó tartócsavarral

(tiplivel)

Csavarzsükséglet: 2 db 4,5 x 35



		Fekete ST	
	Méret	Cikkszám	10
	100	457968	10
	195	338219	10

Ajtótábla tartó rugós rúddal

Csavarzsükséglet: 2 db 4,5 x 35



		Fekete ST	
	Méret	Cikkszám	10
	195/300	457967	10

1 Ütköző

2 Alátét ütközőhöz

lágú (halmazható, 5 mm)

Csavarzsükséglet: 1 db 4,5 x 35



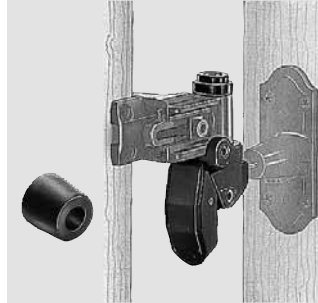
		Fekete	
1	Méret	Cikkszám	10
	20	225096	10
	25 (lágú)	225105	10
2	Méret	Cikkszám	10
	5 mm	225494	10

Fentro Pántrögzítő

Pántrögzítő

Fentro 200 és Fentro 200 G ablak-
tábla pántokhoz

Csavarzsükséglet: 1 db 4,5 x 35



		Fekete ST	
Méret		Cikkszám	
bal		335130	10
jobb		335131	10

Vasalatakatrészek

Pánt alkatrészek

Pántcsap alkatrészek

Ütköző

Kiegészítők

Alátét hálmozható

Alátét (5 mm) az ütközőhöz

Ütköző a pántrögzítő csomagolása tartalmazza

Fentro 200 ablaktáblapánt
0, 1, 2 méret nem állítható B méret min. 30 mm
0, 1, 2, 3 méret oldalirányban állítható,
B méret min. 35 mm

Alkalmazási tartomány
Szerelhető: Fentro 200 széles és keskeny befűrható pántcsapra, A méret min. 55 mm

A = min. 55

B = min. 35 (30)

bal oldali pántrögzítő

jobb oldali pántrögzítő

20 a pántrögzítő minimális helyigénye

Alkalmazhatósági tartomány

M		AT SZÉLESÉG MM-BEN			
		SZ	400	500	600
ABLAKTÁBLA MAGASSÁG MM-BEN	2600				
	2400				
	2200				
	2000				
	1800				
	1600				
	1400				
	1200				
	1000				
	800				
600					

Fentro 200, széles, befűrható pántcsap
Ablaktábla tömeg max. 18 kg

Fentro 200, keskeny, befűrható pántcsap, csak 1-es és 2-es méret
Ablaktábla tömeg max. 12 kg

Fentro Hajtókaros nyitószervezet

1 Hajtókaros nyitószervezet

2 Hajtókaros nyitószervezet rozsdamentes acél kivitelben (kép nélkül)

Csavarok mellékelve

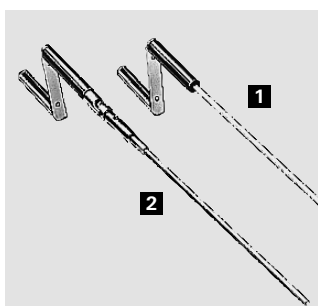


		Fekete ST		
1	Méret	Cikkszám		
	14/212 bal	457955	1	
	14/212 jobb	457956	1	
2	Méret	Cikkszám		
	14/212 bal	225091	1	
	14/212 jobb	225092	1	

1 Hajtókar

2 Csuklós hajtókar

3 Elektromos hajtókar (kép nélkül)



		Fekete		
1	Méret	Cikkszám		
	350	225098	10	
	500	225099	10	
	650	225100	10	
2	Méret	Cikkszám		
	250	225101	1	
3	Méret	Cikkszám		
	-	225102	1	

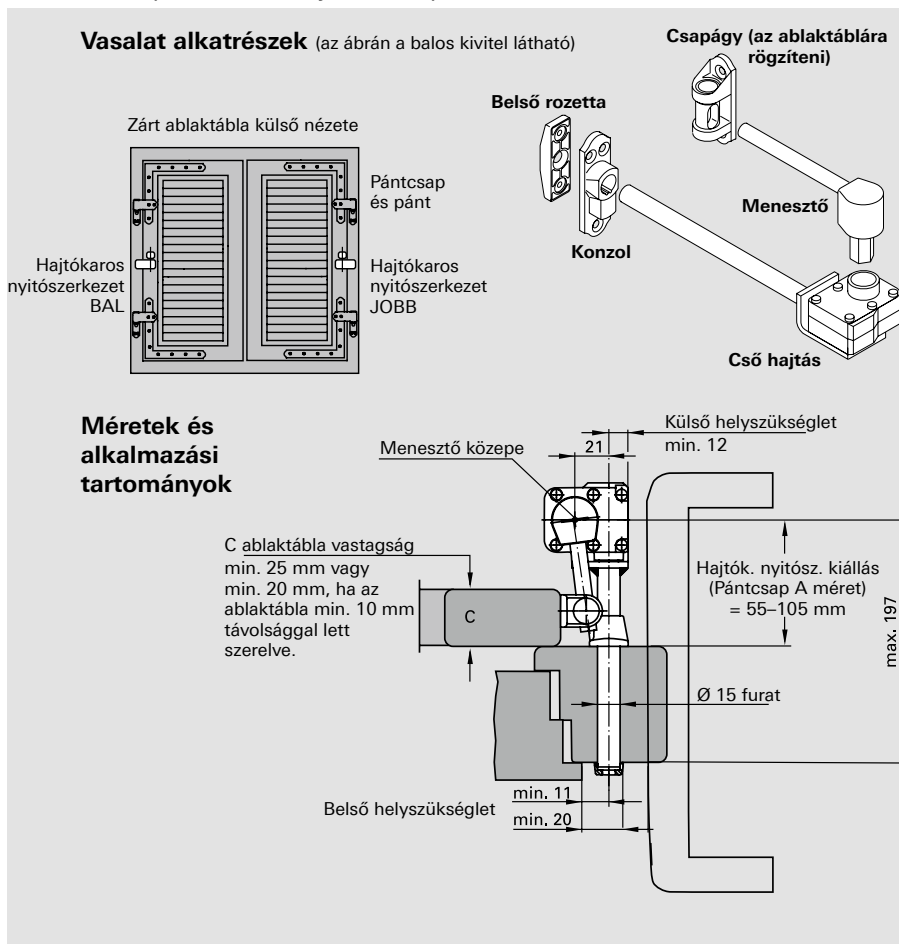
Fából, műanyagból vagy alumíniumból készült egy- illetve többszárnyú ablak- és ajtóablak manuális vagy elektromos nyitásához. A hajtókaros nyitószervezet univerzálisan alkalmazható, viszont a pántcsapok funkcióját

nem látja el, ezért ezek használata szükséges. Nem szükséges, hogy a pántcsapok és a hajtókaros nyitószervezet forgáspontjai egy síkba essenek. A nyitószervezet a meghatározott tengely értékeken belül bárhová helyezhető, amely optimális beállítást tesz lehetővé.

Ajánlott érték tartományok:
Ablaktábla nagysága max. 1,2 m²
Ablaktábla szélessége max. 1,0 m
Ablaktábla tömege max. 18 kg

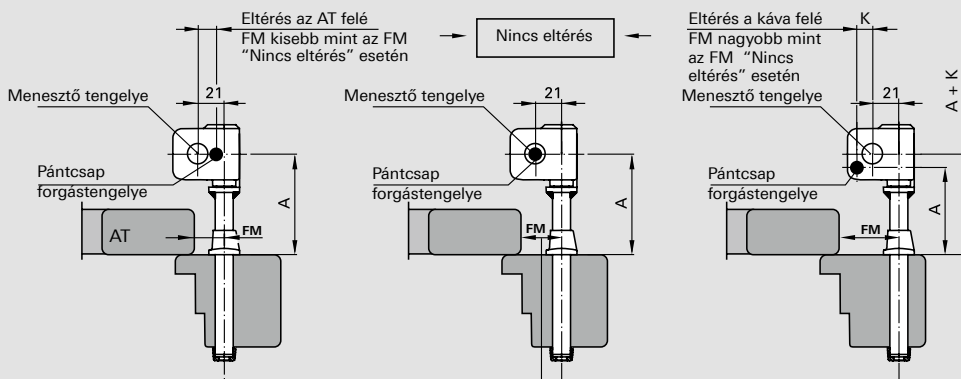
Többszárnyú ablaktábla esetén csak dupla ablaktábla vezetőrúddal együtt (belső forgáspont esetén) alkalmazható!

Rögzítőcsavarok:
2 db famenetű csavar 4,0 x 25 mm,
2 db famenetű csavar 5,0 x 30 mm,
2 db famenetű csavar 5,0 x 50 mm
(a csavarokat a csomagolás tartalmazza)



Fentro Hajtókaros nyitószervezet

2 Tengelytávolság a pántcsap forgástengelye és a menesztő tengelye között



A tok belső oldaláról kiindulva válassza ki a helyet, ahol a tokot keresztül tudja fúrni (Ø 15 mm).

Még ne fúrjon! Mérje le **kívül**, melyik **FM (= FúrásMéret)** felel meg! Ennek a méretnek **bele kell esnie** a lejjebb látható **Fúrásméret táblázatba**, amely függ a **pántcsap tengelyméretétől** és a **B mérettől**.

Fúrásméret táblázat

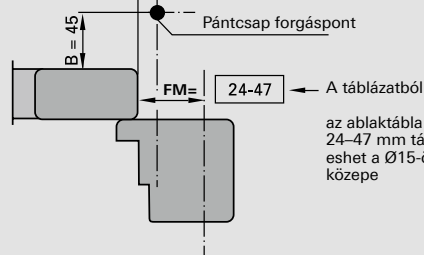
Fúrásméret (FM) "Nincs ráhagyás" esetén	27	29	31	33	35	37	39	41	43	45	47	49	51			
B méret	↑ 80	16 - 34	16 - 36	16 - 40	16 - 43	16 - 45	16 - 47	18 - 49	20 - 50	22 - 53	30 - 50	24 - 55	31 - 57	36 - 59	40 - 55	
	↑ 69	16 - 34	16 - 36	16 - 40	16 - 43	16 - 45	16 - 47	20 - 47	18 - 49	20 - 50	22 - 53	30 - 50	28 - 52	34 - 54	40 - 56	45 - 55
	↑ 60	16 - 34	16 - 36	16 - 40	16 - 43	16 - 45	16 - 47	24 - 47	18 - 49	20 - 50	22 - 53	30 - 50	28 - 52	34 - 54	40 - 56	45 - 55
	↑ 59	16 - 34	16 - 36	16 - 40	16 - 43	16 - 45	16 - 47	24 - 47	18 - 49	20 - 50	22 - 53	30 - 50	28 - 52	34 - 54	40 - 56	45 - 55
	↑ 50	16 - 34	16 - 36	16 - 40	16 - 43	16 - 45	16 - 47	24 - 47	20 - 49	24 - 50	28 - 50	30 - 50	32 - 52	36 - 54	40 - 56	45 - 55
	↑ 49	16 - 34	16 - 36	16 - 40	16 - 43	16 - 45	16 - 47	24 - 47	20 - 49	24 - 50	28 - 50	30 - 50	32 - 52	36 - 54	40 - 56	45 - 55
	↑ 40	16 - 34	16 - 36	16 - 40	16 - 43	16 - 45	16 - 47	24 - 47	20 - 49	24 - 50	28 - 50	30 - 50	32 - 52	36 - 54	40 - 56	45 - 55
	↑ 38	16 - 34	16 - 36	16 - 40	18 - 43	18 - 45	20 - 47	25 - 47	22 - 47	26 - 50	28 - 50	33 - 50	32 - 52	38 - 54	42 - 54	46 - 54
	↑ 36	20 - 34	18 - 36	20 - 40	20 - 42	22 - 45	22 - 47	25 - 47	24 - 47	26 - 50	30 - 50	35 - 50	32 - 52	38 - 54	42 - 54	46 - 54
	↑ 34	20 - 34	20 - 34	22 - 38	22 - 40	23 - 43	23 - 47	27 - 47	26 - 47	28 - 47	32 - 50	38 - 48	35 - 52	40 - 54	42 - 54	46 - 54
	↑ 32	25 - 30	25 - 32	25 - 37	25 - 40	25 - 40	25 - 45	30 - 45	30 - 45	32 - 47	35 - 48	40 - 48	38 - 50	40 - 52	44 - 54	46 - 54
	↑ 30	25 - 30	25 - 32	25 - 35	27 - 37	27 - 40	28 - 42	32 - 43	32 - 42	35 - 45	35 - 45	40 - 46	38 - 50	40 - 52	44 - 52	46 - 54
	↑ 28	25 - 28	27 - 30	28 - 33	28 - 35	30 - 37	30 - 40	34 - 40	32 - 40	36 - 42	38 - 45	42 - 46	40 - 48	42 - 50	44 - 50	46 - 52
↑ 26	27 - 28	29	30 - 33	32 - 35	32 - 37	32 - 38	36 - 38	33 - 38	36 - 41	40 - 43	43	42 - 45	45 - 47	46 - 49	51	
↑ 24	-	-	31	33	33 - 35	34 - 38	-	35 - 38	38 - 41	40 - 43	43	42 - 45	45 - 47	46 - 49	51	
	6	8	10	12	14	16	16	18	20	22	22	24	26	28	30	

Pántcsap tengelymérete

nem állítható
állítható
Fentro Ablaktáblapántok

Példa:

Tengely méret 16 (Fentro állítható AT pánt)



az ablaktábla élétől 24-47 mm távolságra eshet a Ø15-ös furat közepe

3 Hajtókaros nyitószervezet kiállása

"Nincs eltérés" és "eltérés az AT felé" (lásd 2 és 4 pont) esetén a hajtókaros nyitószervezetet a pántcsap A méretével kell felszerelni. "eltérés a káva felé" esetén a hajtókaros nyitószervezetet az A méret + eltérés (K) összegével kell kívülrre felszerelni. (ebben az esetben a hajtókaros nyitószervezet maximális kiállása 115 mm lehet).

4 Ha a kiválasztott fúrás méret **kisebb** mint a fúrás méret "nincs eltérés" esetén, akkor a "eltérés az AT felé" változatot kell alkalmazni.

példa: Tengely méret 16 mm
FM "nincs ráhagyás": 37 mm
választott FM: 30 mm

"eltérés az AT felé"
7 mm

Ha a kiválasztott fúrás méret **nagyobb** mint a fúrás méret "nincs eltérés" esetén, akkor a "eltérés a káva felé" változatot kell alkalmazni.

példa: Tengely méret 16 mm
FM "nincs ráhagyás": 37 mm
választott FM: 47 mm

"eltérés a káva felé"
K=10 mm

Fentro Hajtókaros nyitószervezet

5 Szerelés

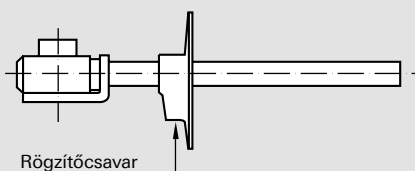
Mivel a hajtókaros nyitószervezet függetlenül működik a pántoktól és a pánt-csapoktól, magasságban bárhová helyezheti. Előnyös az ablaktábla közepére felszerelni.

A fúrás pontos helyét bejelölni és a tokot átfúrni (Ø 15 mm furat).

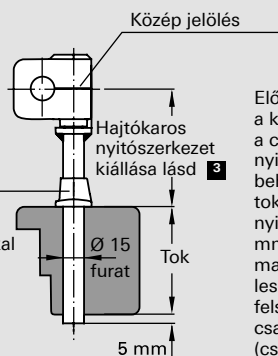
A furatnak a tokra merőlegesnek kell lennie!

A hajtókaros nyitószervezet behelyezésekor a konzolnak teljes felületén illeszkednie kell a tokra! Egyéb esetben a furat nem merőleges és az eltérést korrigálni kell!

A cső méretre vágása

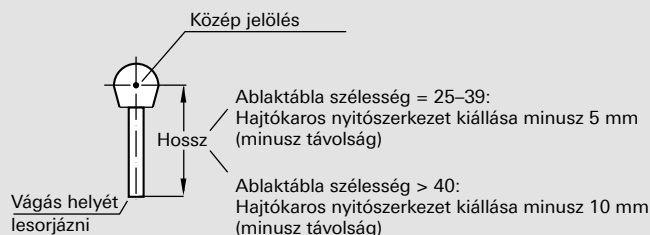


Konzolt a méretre vágás előtt a csőre rátolni, a kiválasztott méretre beállítani és a csavarokkal rögzíteni (4 mm-es inbusz kulcs).



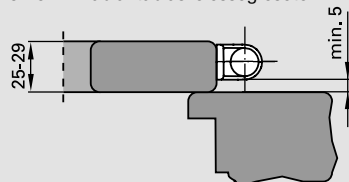
Előnyös a következő eljárás: a konzolt a leírtak szerint a csőhöz csatlakoztatni. A nyitószervezetet a furatba behelyezni, belülről a tok szélét bejelölni. A nyitószervezetet kihúzni, 5 mm-t hozzáadni a jelöléshez, majd méretre vágni. A csövet lesorjázni. Nyitószervezetet felszerelni, adott esetben a csavarhelyeket előfúrni (csavarok: süllyesztett fejű csavar 5 x 30). Utána a belső rozettát felszerelni.

A menesztő méretre vágása

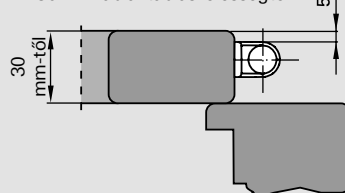


A csapágy szerelése (az ablaktáblára)

25-29 mm ablaktáblaszélesség esetén

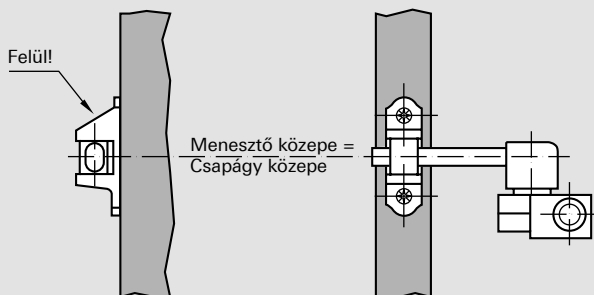


30 mm ablaktáblaszélességtől



A csapágy elhelyezése

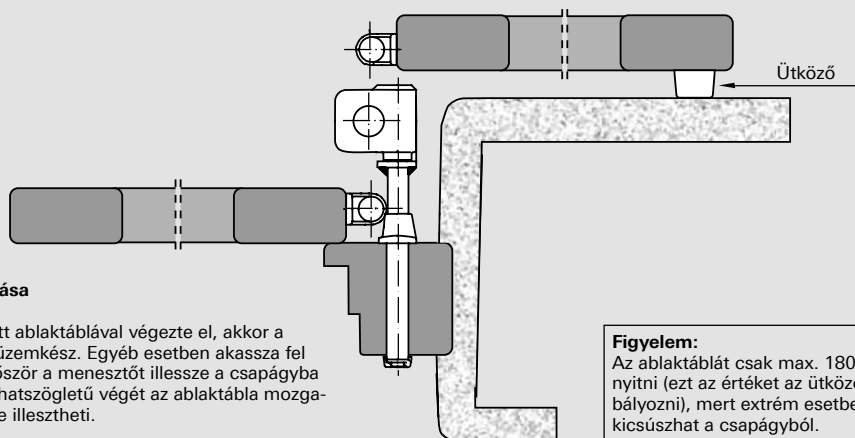
Az ablaktáblát (a csapágyat még ne szerelje fel) felakasztani. A menesztőt behelyezni a hajtókaros nyitószervezetbe, és a hajtókarral az ablaktáblához mozgatni. A menesztő közepét a táblán megjelölni majd a csapágyat felszerelni vagy a csapágyat ráhelyezni a menesztőre és a megfelelő pozícióban felszerelni (5x50 süllyesztett fejű csavarral rögzíteni, csavar helyeket előfúrni).



Fentro Hajtókaros nyitószervezet

Az ütköző szerelése

Az ütközőt az ablaktábla külső oldalára, a hajtókaros nyitószervezettel egy vonalban felszerelni vagy ennek a pozíciónak megfelelően a falra szerelni.



Az ablaktábla beakasztása

Ha a szerelést felakasztott ablaktáblával végezte el, akkor a hajtókaros távnyitó már üzemkész. Egyéb esetben akassza fel az ablaktáblát, ezután először a menesztőt illessze a csapágyba és rögzítse. A menesztő hatszögletű végét az ablaktábla mozgásával könnyen a helyére illesztheti.

Figyelem:

Az ablaktáblát csak max. 180°-ig szabad nyitni (ezt az értéket az ütközővel kell szabályozni), mert extrém esetben a menesztő kicsúszhat a csapágyból.

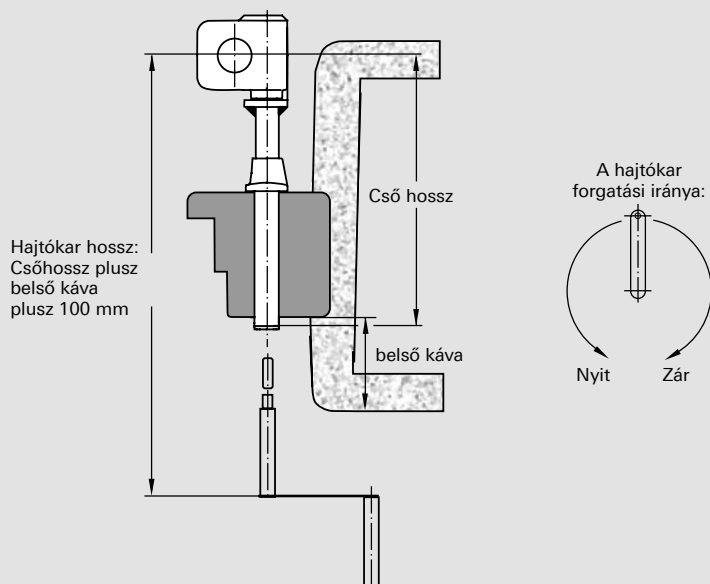
6 Használat

A hajtókar segítségével (a hajtókaros nyitószervezet csomagolása nem tartalmazza a hajtókart, külön kell rendelni) tudja az ablaktáblákat belülről nyitni és zárni.

Nyitott és zárt állapotban is enyhén húzassa rá a falsíkra illetve az ablaktokra, hogy az ablaktáblákat a szél ne mozgassa. Ne használjon nagy erőt!

A hajtókar különböző méretekből rendelhető. Rövidebbre vágás lehetséges.

A hajtókar hosszának helyes megválasztása



6 Karbantartás és javaslat

A hajtókaros távnyitó csigahajtása gyárilag zsírozott. Üzembehelyezés előtt a csapágy csapjait (az ablaktáblán) olajozza be. Ezt a kenést a szükséges időközönként ismételje meg, de minimum két évente. Az ablaktáblapántoknak és a pántcsapoknak is könnyen működtethetőnek kell lenniük.

Hajtókaros nyitószervezet használata esetén nincs szükség zárra és ablaktábla tartóra, mivel a hajtókaros nyitószervezet ellátja ezeket a funkciókat. Éppen ezért szükséges a tok megfelelő rögzítése a falazatban (hatványozottan érvényes a műanyag tokokra)!

60 km/h erejű szél (vihar), valamint az épület előnytelen fekvése esetén a vasalat deformálódhat és következmény károkat szenvedhet. Az ablaktáblákat viharos időjárás esetén (A VIHAR ELŐTT!) zárni kell!

Fentro Zsalulevél vasalatok

Rúdkészlet

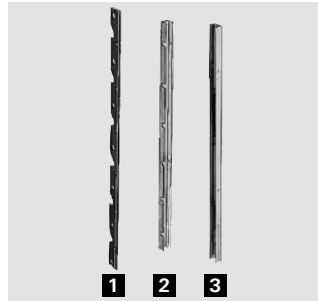
mozgatható zsalulevelekhez

(rögzítőcsavarok nélkül)

Összetevők:

- 1** Mozgatórúd
- 2** Csapágyrúd 1 (csak AL-Natur)
- 3** Csapágyrúd 2 (csak AL-Natur)

Csavarászükséglet a rúd hosszától függően: méret 3,0 x 30

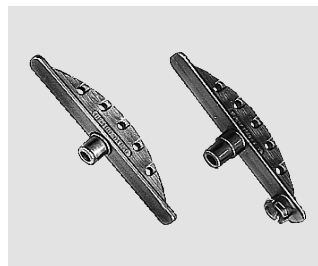


Méret	Fekete	AL-Natur	
	Cikkszám	Cikkszám	
60/720	225593	225592	10
60/900	225595	225594	10
60/1080	225597	225596	10
60/1260	225599	225598	10

Mozgólevél végdarab

mozgatható zsalulevelekhez

működtetőcsappal ill. anélkül (garnitúra, rögzítőcsavarok nélkül)

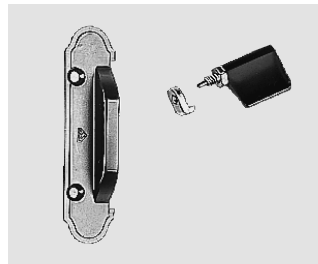


Méret	Barna	
	Cikkszám	
-	225575	100 pár

Állító szerkezet

mozgatható zsalulevelekhez

Csavarok mellékelve



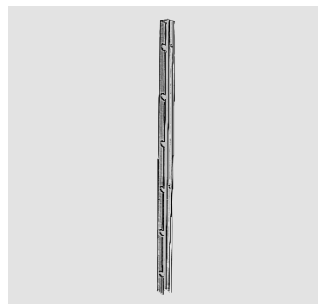
Méret	Fekete ST	
	Cikkszám	
60	468404	10

Csapágyrúd 1

fix hézagos zsalulevelekhez

(rögzítőcsavarok nélkül)

Csavarászükséglet a rúd hosszától függően: méret 3,0 x 30



Méret	AL-Natur	
	Cikkszám	
60/720	225584	10
60/900	225585	10
60/1080	225586	10
60/1260	225587	10

Fixlevél végdarab (bal/jobb)

fix hézagos zsalulevelekhez



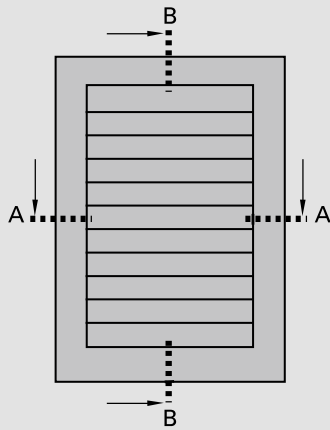
Méret		Barna	
		Cikkszám	
60/30	bal	225573	100
60/30	jobb	225574	100

Fentro

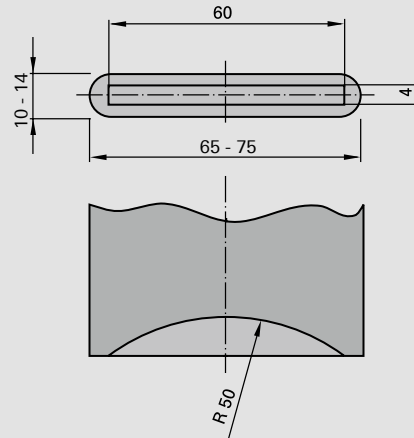
Fix hézagos- / mozgatható zsalulevél beépítése

Beépítési variáció 1

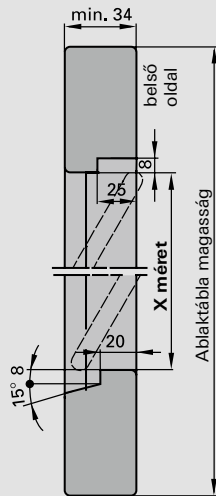
- Zsalulevelek méretezése:**
- Fix hézagos zsalulevél hossz = ablaktábla belméret - 5 mm
 - Mozgatható zsalulevél hossz = ablaktábla belméret - 8 mm



Zsalulevél darabszám =
X méret / 60
 $\left(\frac{X}{60}\right)$



B-B metszet

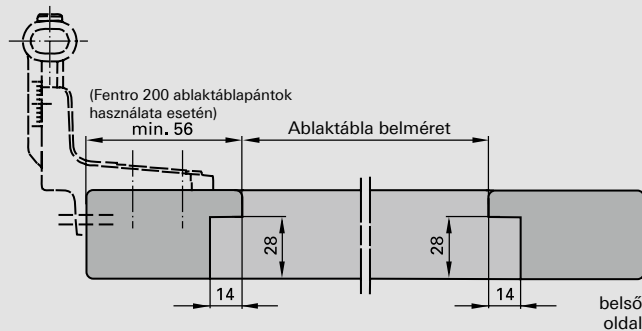


42 mm táblavastagságnál esnek a zsalulevelek középre.

Az X méretet a mellékelt táblázatból kell kiválasztani!

X méret lehetséges Csapágyrúd 1 és rúdkészlet méretek	Csapágyrúd 1 és rúdkészlet méret
300	60/720
360	
420	60/900
480	
540	60/1080
600	
660	60/1260
720	
780	
840	
900	
960	
1020	
1080	
1140	
1200	
1260	
1320	

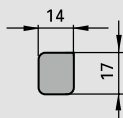
A-A metszet



Fix hézagos zsalulevél esetén

Takaróléc 1

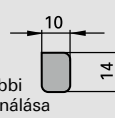
2 darab
Hossz =
X méret + 8



Mozgatható zsalulevél esetén

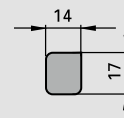
Takaróléc 2

(állító oldal)
Hossz =
X méret - 64
(szereléskor a többi
alkatrész pozicionálása
után darabolni)



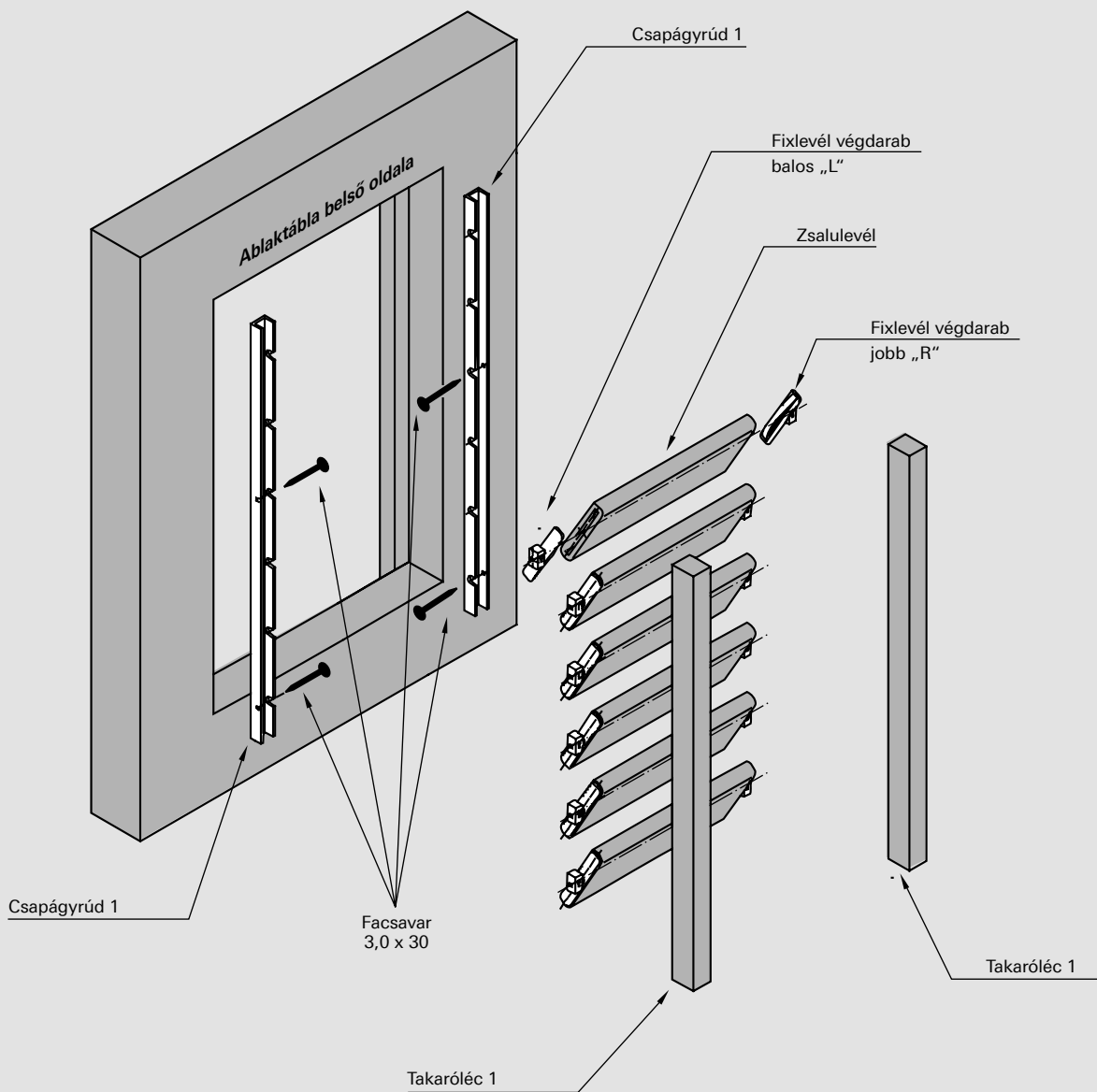
Takaróléc 1

Hossz =
X méret + 8



Fentro Fix hézagos zsalulevél beépítése

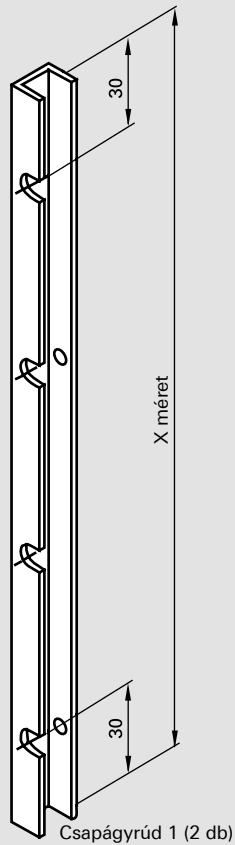
Áttekintés



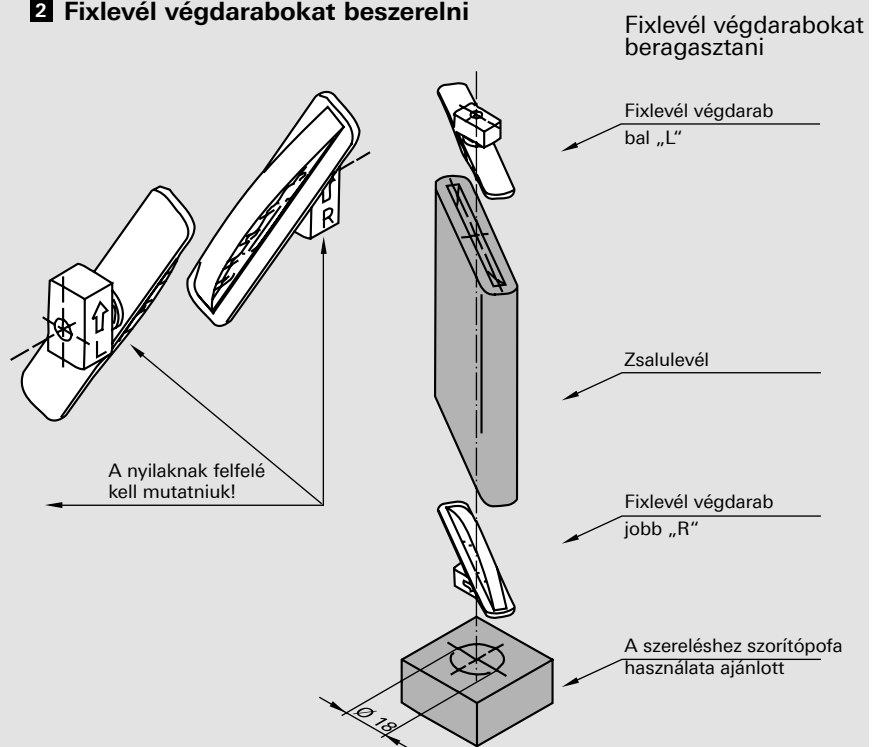
Fentro Fix hézagos zsalulevél beépítése

Szerelési útmutató

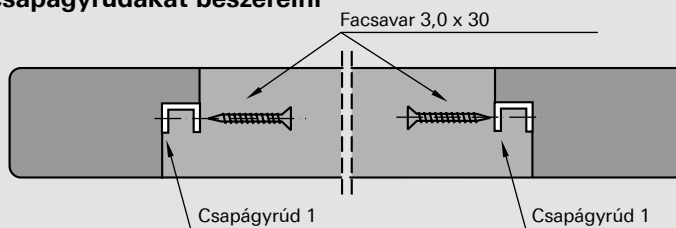
1 Csapágyrudakat méretre vágni



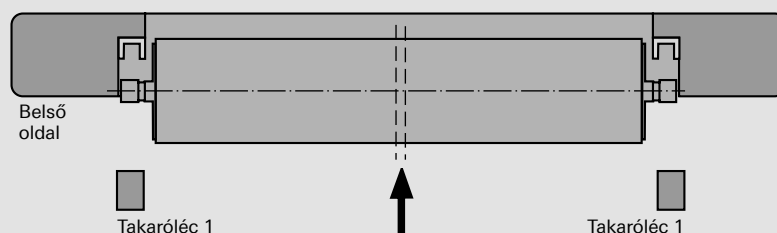
2 Fixlevél végdarabokat beszerelni



3 A csapágyrudakat beszerelni



4 A zsaluleveleket behelyezni

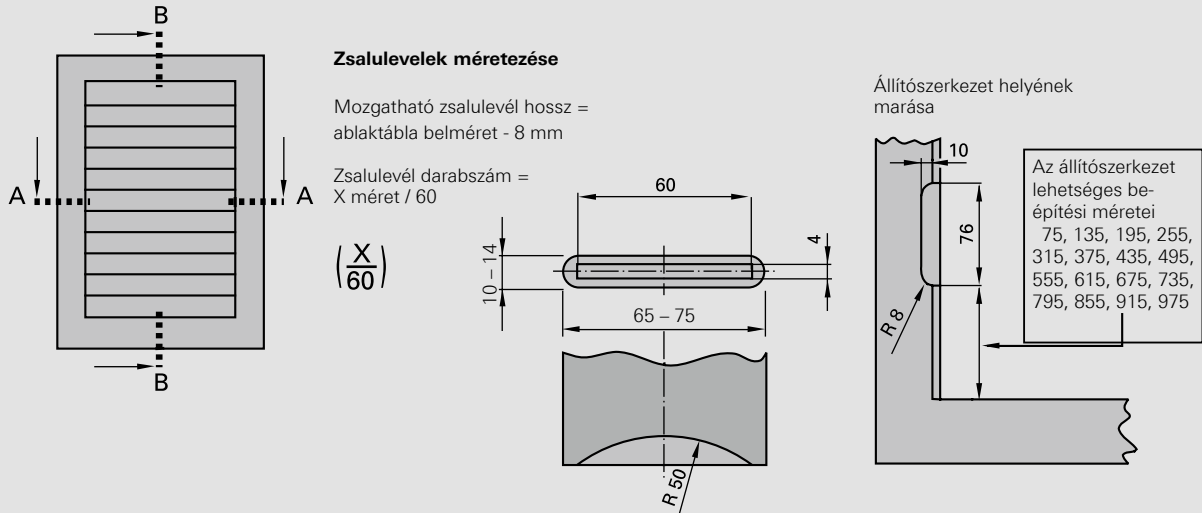


5 Takaróléceket behelyezni és rögzíteni

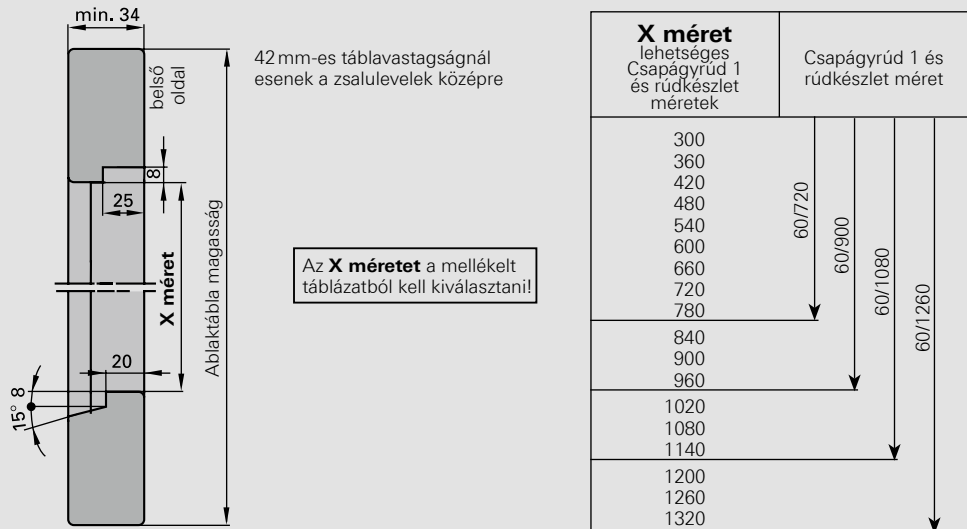
Fentro

Mozgatható zsalulevél beépítése

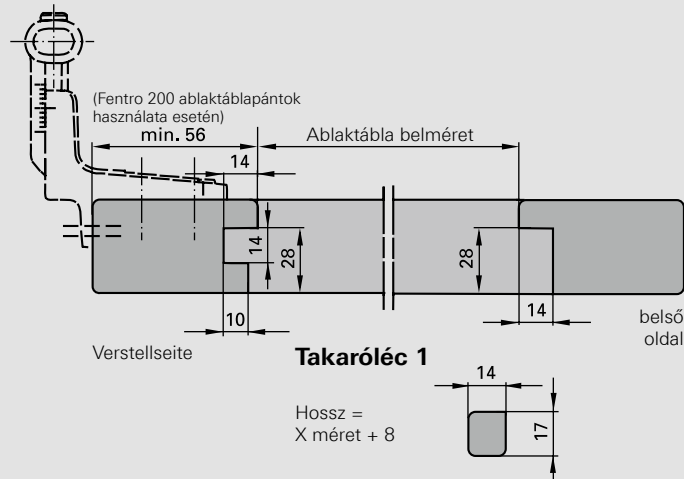
Beépítési variáció 2



B-B metszet

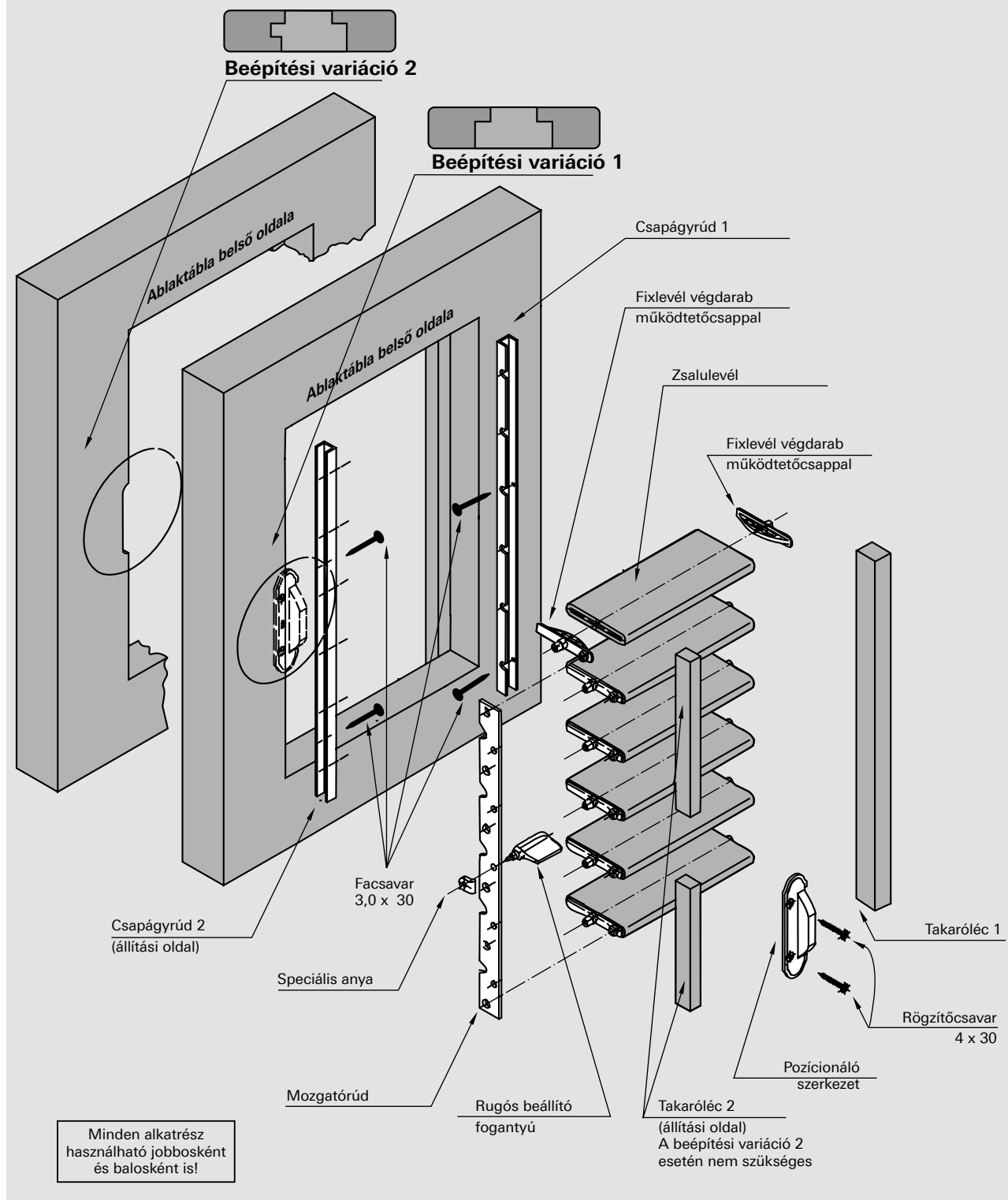


A-A metszet



Fentro Mozgatható zsalulevél beépítése

Beépítési variációk

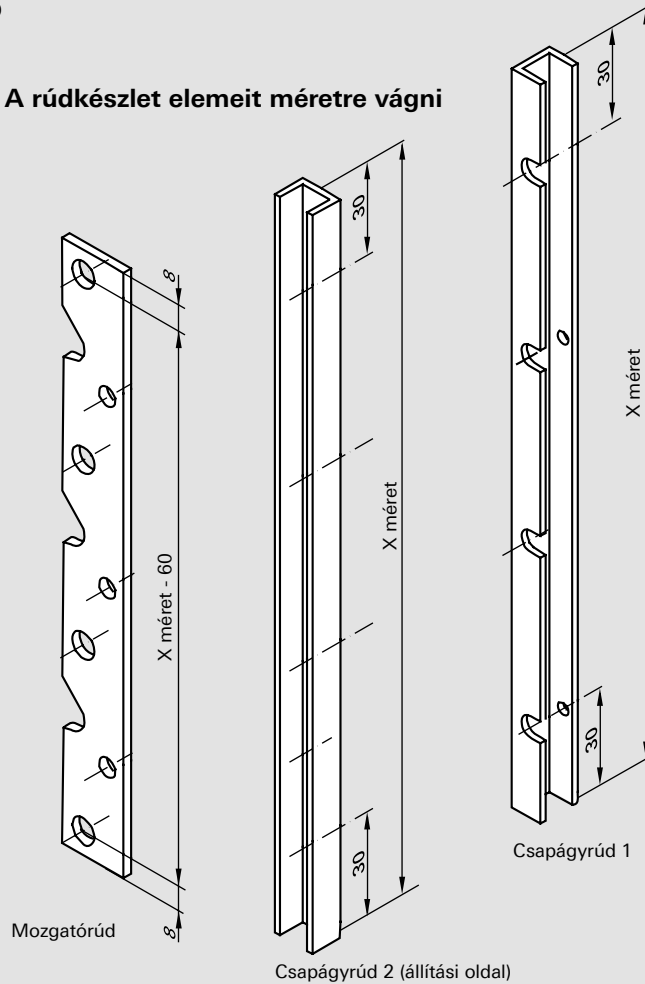


Fentro

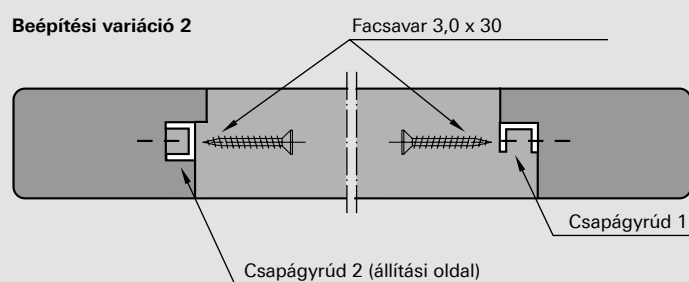
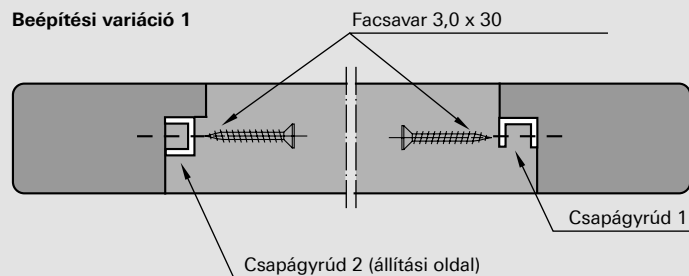
Mozgatható zsalulevél beépítése

Szerelési útmutató

1 A rúdkészlet elemeit méretre vágni



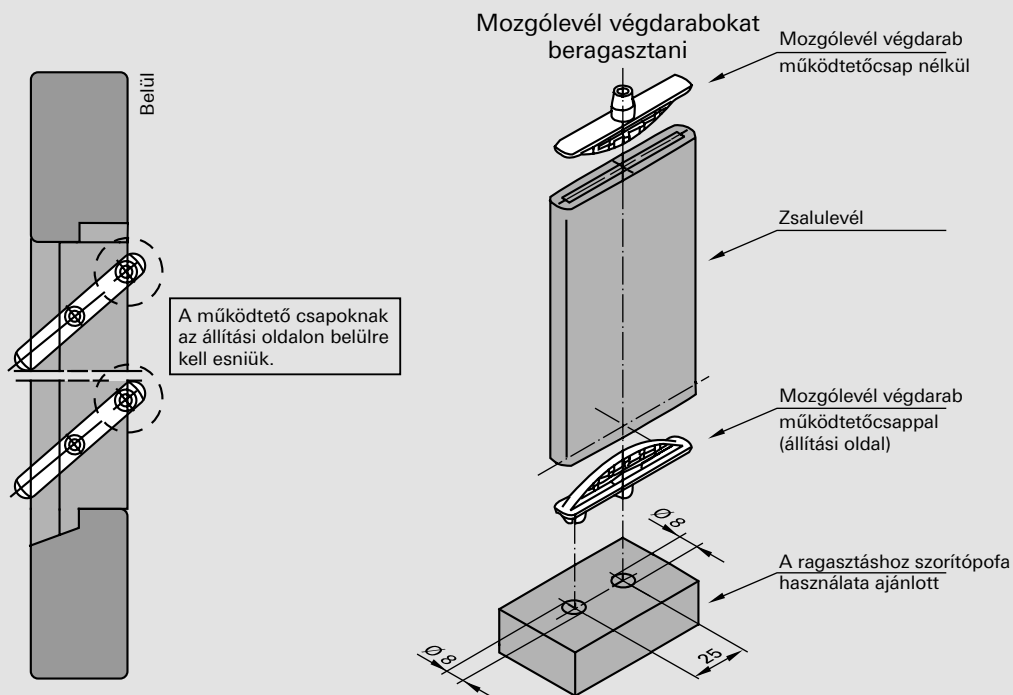
2 Csapágyrudakat beépíteni



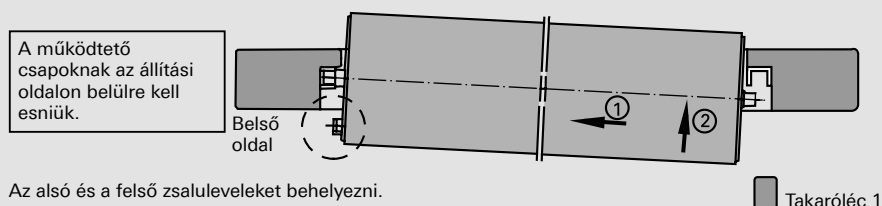
Fentro Mozgatható zsalulevél beépítése

Szerelési útmutató

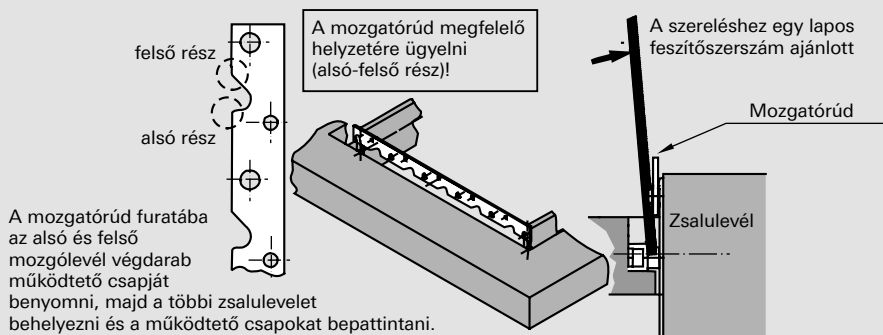
3 Mozgólevél végdarabokat beszerelni



4 A zsaluleveleket behelyezni



5 A mozgatórúd szerelése



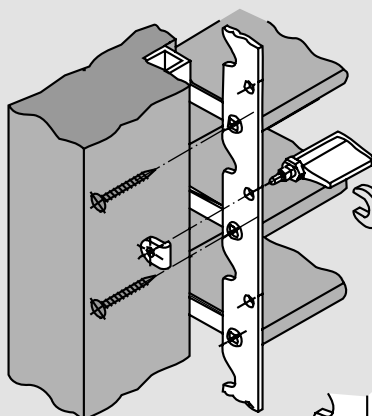
6 A takaróléc 1-et behelyezni és rögzíteni

Fentro Mozgatható zsalulevél beépítése

Szerelési útmutató

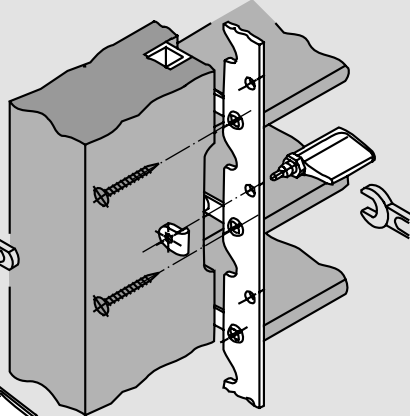
7 Az állító szerkezet szerelése

Beépítési variáció 1



Az állító szerkezet magasságát kiválasztani, a rugós beállító fogantyút a speciális anyával a mozgatórúd furatába 10-es villáskulcs segítségével rögzíteni.

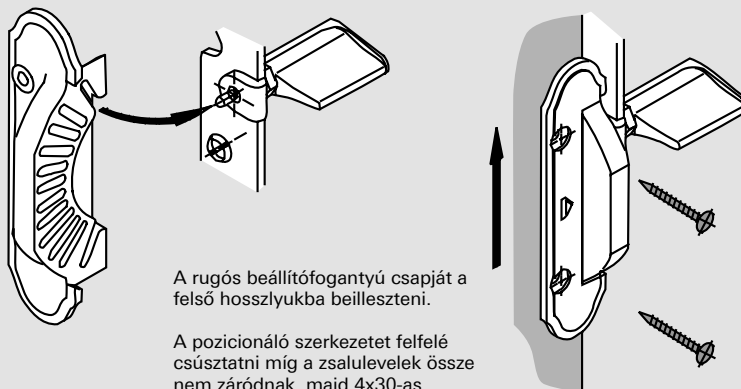
Beépítési variáció 2



A rugós beállító fogantyút a marással egy magasságban a speciális anyával a mozgatórúd furatába 10-es villáskulcs segítségével rögzíteni.

A mozgatórudat a rugós beállító fogantyú alatt és fölött a mozgólevél végdarabok működtetőcsapjain keresztül megcsavarozni, majd minden negyedik zsalulevelet ugyanígy rögzíteni. A csavarok lazításával ill. meghúzásával a mozgást lehet könnyíteni ill. nehezíteni.

8 A pozicionáló szerkezet szerelése

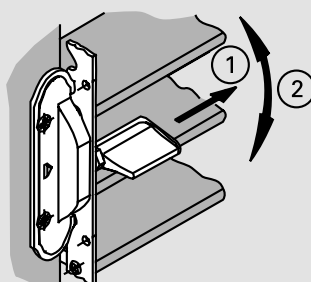


A rugós beállítófogantyú csapját a felső hosszlyukba beilleszteni.

A pozicionáló szerkezetet felfelé csúsztatni míg a zsalulevelek össze nem záródnak, majd 4x30-as facsavarokkal rögzíteni.

A beépítési variáció 1 esetén a takaróléc 2-t méterre vágni és rögzíteni.

9 Működtetés

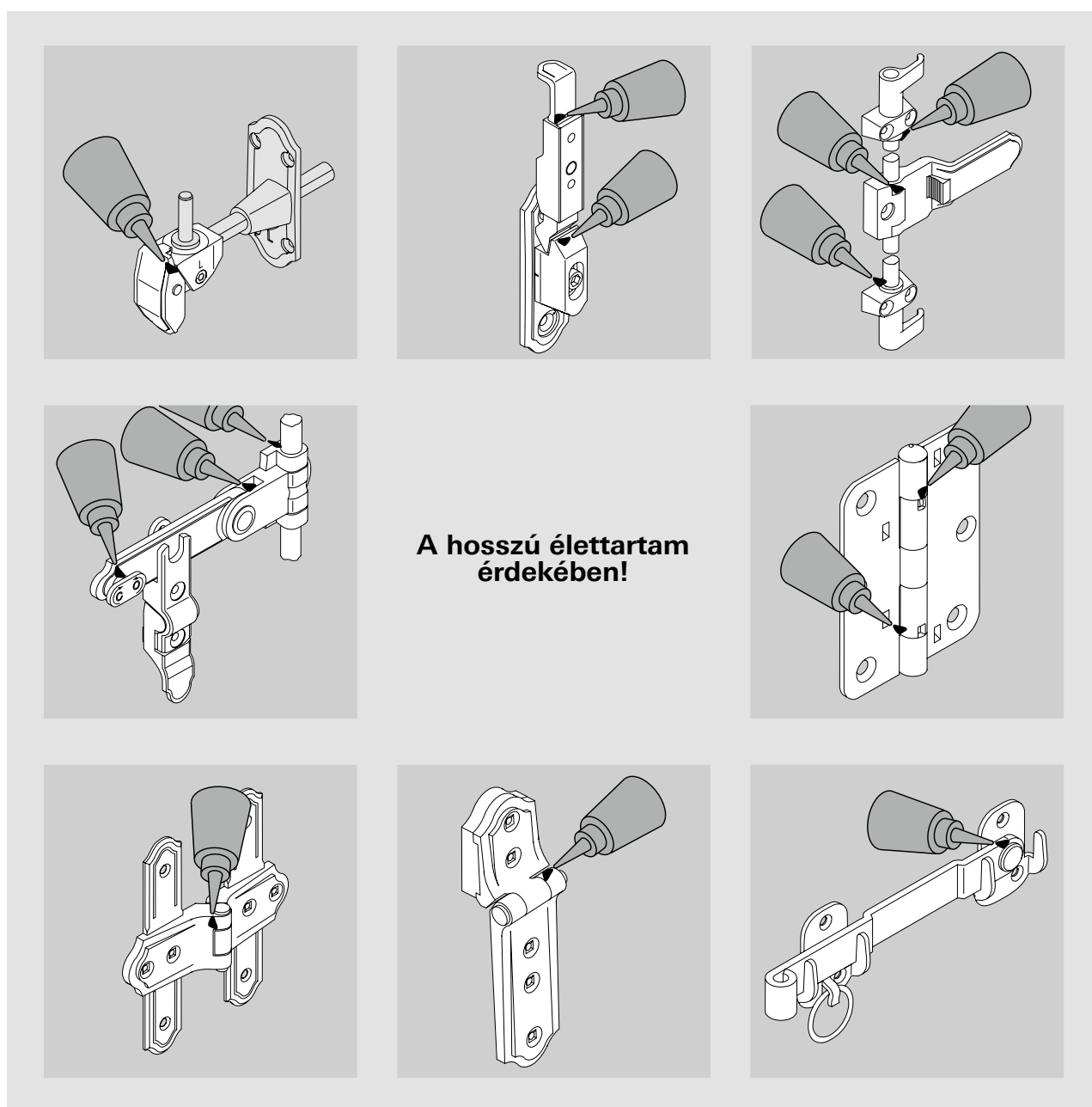


Fentro Karbantartási- és tisztítási útmutató

A Fentro ablaktábla vasalat minden mozgó alkatrészét évente egyszer meg kell olajozni. A követelményeknek megfelelően a rögzítő csavarokat után kell húzni, valamint a teherhordó alkatrészeket ellenőrizni kell illetve szükség esetén cserélni. Az alkatrészek alkalmoszerű, utólagos beállítását csak szakember végezheti.

Alkalmanként ellenőrizze a vasalat felületének korrodálódását és a festékréteg kopását.

Mindenfajta tisztítási munkálathoz csak savmentes és nem maró tisztító- és ápoló anyagot használjon, hogy ne károsítsa a vasalat felületének korrózió védelmét.



Roto Elzett Vasalatkereskedelmi Kft.
Ablak- és ajtótechnológia

H-9461 Lövő
Kossuth Lajos u. 25.
Telefon +36 99 534 200
Telefax +36 99 367 132
roto-ese@roto-frank.com
www.roto.hu



Minden igényhez az optimális vasalatrendszer egy helyről:

- Roto Tilt&Turn** | Bukó-nyíló vasalatrendszer ablakokhoz és teraszajtókhoz
- Roto Door** | Átfogó termékpaletta a tartósan tömített ajtókhoz
- Roto Sliding** | Vasalatrendszerek nagyméretű teraszajtókhoz
- Roto Equipment** | Kiegészítő alkatrészek ablakokhoz és ajtókhoz